

# Municipio: Cuernavaca

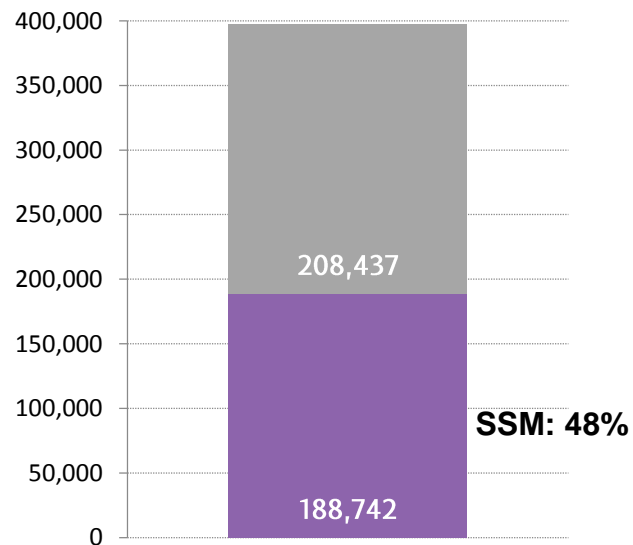
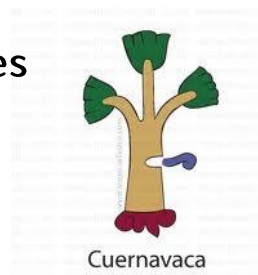
## Jurisdicción Sanitaria I

Población Total 2018: 397,179 habitantes

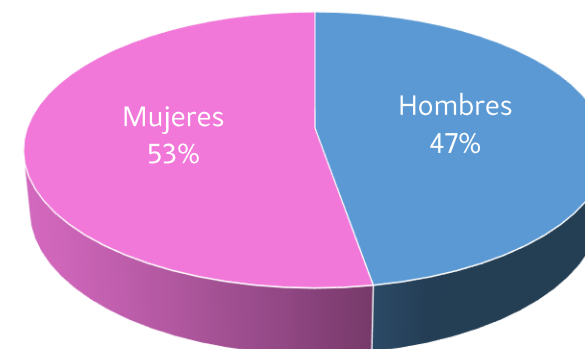
Afiliados al Seguro Popular: 140,557 habitantes

### UNIDADES DE SALUD

UNIDADES DE PRIMER NIVEL: 22  
 UNIDADES DE SEGUNDO NIVEL: 1  
 UNIDADES DE TERCER NIVEL: 0  
 UNIDADES MÉDICAS MÓVILES: 1  
 1 – Tipo 0

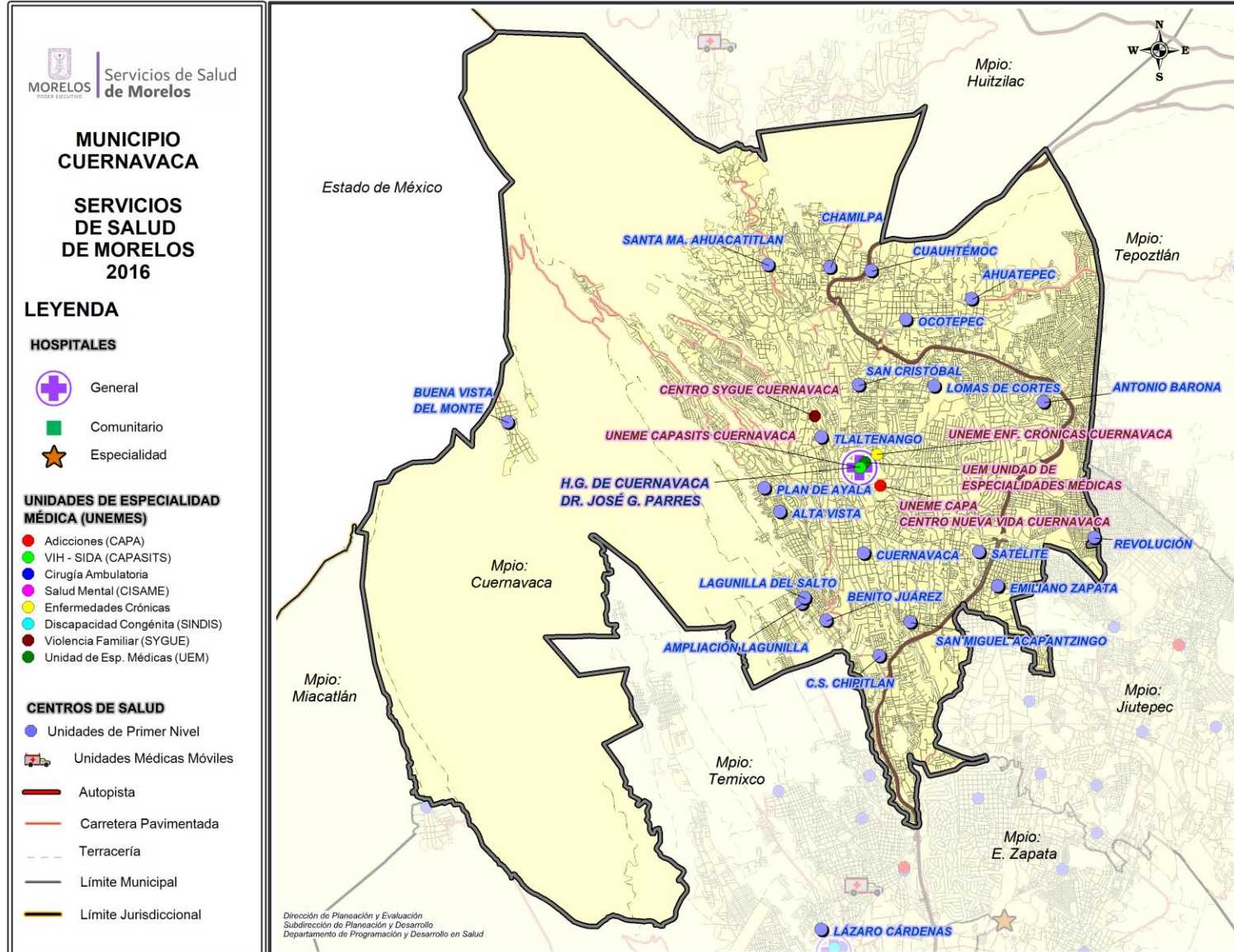


Rango de Edad	Hombres	Mujeres	TOTAL
< 1	3,144	2,934	6,078
1 - 4	13,012	12,308	25,320
5 - 9	16,357	15,504	31,861
10 - 14	16,582	15,909	32,491
15 - 19	14,657	14,853	29,510
20 - 24	15,730	16,125	31,855
25 - 29	15,139	16,330	31,469
30 - 34	13,462	15,411	28,873
35 - 39	12,765	15,317	28,082
40 - 44	12,278	15,054	27,332
45 - 49	11,559	14,179	25,738
50 - 54	10,500	12,826	23,326
55 - 59	9,059	11,188	20,247
60 - 64	7,575	9,472	17,047
65-69	5,835	7,234	13,069
70-74	3,906	5,125	9,031
75-79	2,702	3,899	6,601
80-84	1,823	2,762	4,585
85 y más	1,725	2,939	4,664
<b>Total</b>	<b>187,810</b>	<b>209,369</b>	<b>397,179</b>





# Ubicación Geográfica



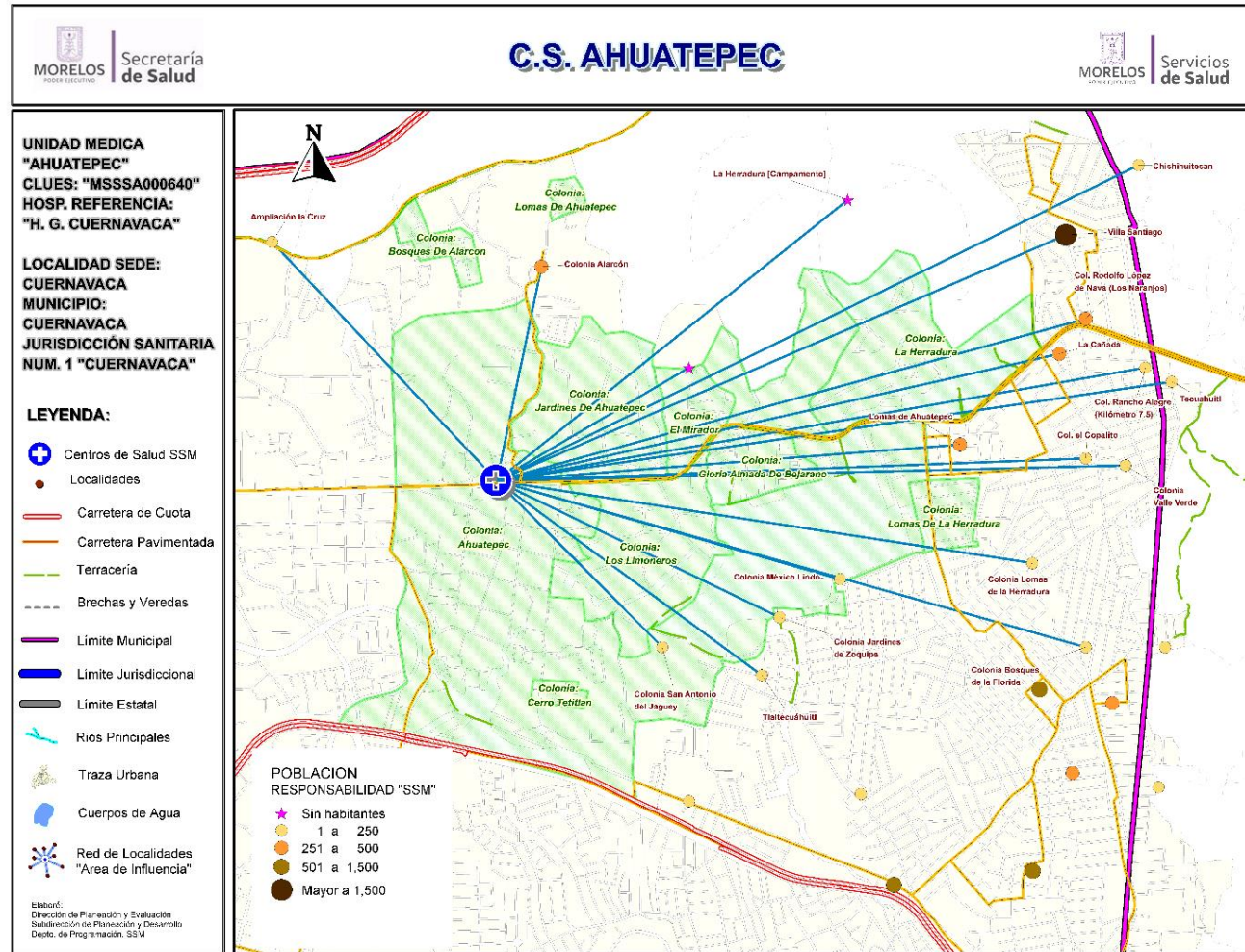


# Centro de Salud Ahuatepec

**Jurisdicción Sanitaria I**  
**Población Total: 17,086**

**Población SSM: 9,929**

**\* Afiliados al Seguro Popular: 7,695**





## Centro de Salud Ahuatepec

### Población del Área de Influencia

Localidad Sede		CUERNAVACA	Hosp. de Referencia	HOSP. GRAL. DE CUERNAVACA	
Clave CLUES		MSSSA000640	Tipo de Unidad	URBANO-03	
No.	CLAVE LOCALIDAD	NOMBRE LOCALIDAD	NOM. COLONIA	POBLACIÓN TOTAL 2018	POBLACIÓN RESP. SSM 2018
1	170070001	Cuernavaca	AHUATEPEC	6,198	3,707
2	170070001	Cuernavaca	BOSQUES DE ALARCON	218	107
3	170070001	Cuernavaca	EL MIRADOR	600	412
4	170070001	Cuernavaca	GLORIA ALMADA DE BEJARANO	808	350
5	170070001	Cuernavaca	JARDINES DE AHUATEPEC	445	191
6	170070001	Cuernavaca	LA HERRADURA	153	40
7	170070001	Cuernavaca	LOS LIMONEROS	517	307
8	170070089	Ampliación la Cruz (Ampliación los Ramos)		50	46
9	170200118	Chichihuitecan		11	10
10	170070108	Colonia Alarcón		580	364
11	170070144	Colonia Bosques de la Florida		107	88
12	170070109	Colonia el Copalito		344	187
13	170070131	Colonia el Mirador		0	0
14	170070122	Colonia Jardines de Zoquipa		76	47
15	170070134	Colonia Lomas de la Herradura		77	35
16	170070145	Colonia México Lindo		61	44
17	170070118	Colonia Rancho Alegre (Kilómetro 7.5)		367	208
18	170070074	Colonia Rodolfo López de Nava (Los Naranjos)		532	346
19	170070111	Colonia San Antonio del Jagüey		77	52
20	170070146	Colonia Valle Verde		227	167
21	170070106	La Cañada		624	360
22	170070088	La Herradura [Campamento]		0	0
23	170070100	Lomas de Ahuatepec		1,131	457
24	170200112	Tecuahuitl		36	21
25	170070103	Tlaltecuáhuatl		140	97
26	170070075	Villa Santiago		3,707	2,286
<b>TOTAL</b>				<b>17,086</b>	<b>9,929</b>

Fuente: Estudio de Regionalización Operativa, 2018

Diagnóstico de Salud Estatal  
D. R. Servicios de Salud de Morelos 2018, México.



## CS Ahuatepec: Morbilidad / SIS

### MORBILIDAD DEL CS AHUATEPEC (CLUES:MSSSA000640), 2017.

No.	PADECIMIENTO	CLAVE CIE10	CASOS	
			NÚM.	TASA *
1	Infecciones respiratorias agudas	J00-J06, J20, J21 excepto J02.0 y J03.0	659	62.89
2	Infeccion de vias urinarias	N30, N34, N39.0	128	12.21
3	Infecciones intestinales por otros organismos y las mal definidas	A04, A08-A09 excepto A08.0	113	10.78
4	Ulceras, gastritis y duodenitis	K25-K29	71	6.78
5	Conjuntivitis	H10	33	3.15
6	Vulvovaginitis	N76	29	2.77
7	Candidiasis urogenital	B37.3-B37.4	16	1.53
8	Intoxicacion por picadura de alacran	T63.2, X22	15	1.43
9	Diabetes mellitus no insulino dependiente (Tipo II)	E11-E14	14	1.34
10	Amebiasis intestinal	A06.0-A06.3, A06.9	11	1.05
	Resto de Diagnosticos		792	75.58
	<b>TOTAL CAUSAS</b>		<b>1881</b>	

**POBLACIÓN RESPONSABILIDAD SSM, 2017**

**10479**

Fuente: SUIVE/SSM 2017 (incluye solo casos SSM). Proyección de población 2017, CONAPO-DGIS. \*Tasa por 1,000 hab. del área de influencia de la Unidad Médica.

### REPORTE SIS

Año	2012	2013	2014	2015	2016	2017
Total de Embarazadas 1° vez	188	127	147	173	140	125
Total de embarazadas Adolescentes 1° vez	64	46	50	47	25	36
Total de Pacientes de MPF	56	237	32	54	128	172
Total de Pacientes Referidos	173	135	272	209	193	235
Total de Pacientes Contrareferidos	0	0	0	0	0	0
Total DM en Tratamiento	175	199	217	242	54	39
Total DM en Control	20	27	19	23	3	5
Total HTA en Tratamiento	76	80	86	91	25	17
Total HTA en Control	20	23	17	13	22	9

Fuente: Subsistema de Prestación de Servicios (SIS) cierre anual 2012 - 2017. s/d= sin datos



# CS Ahuatepec: SINERHIAS y Productividad

**Nombre:** AHUATEPEC  
**CLUES:** MSSSA000640  
**Jurisdicción:** No. I

Concepto	2017	Concepto	2017
<b>Infraestructura</b>			
<b>Consultorios</b>	<b>3</b>	<b>Personal de enfermería</b>	<b>3</b>
- Generales	3	- Enfermeras en contacto	3
- Estomatología	0	- Enfermeras en otra actividad	0
- Otros	0		
<b>Salas de expulsión</b>	<b>0</b>	<b>Consulta otorgada</b>	
<b>Recurso humano</b>			
<b>Médicos en contacto</b>	<b>3</b>	<b>Consulta externa</b>	<b>6,314</b>
- Generales	3	- Consulta general	6,314
- Odontólogos	0	- Consulta odontológica	0
- Otros	0	<b>Indicadores de productividad 1/</b>	
<b>Médicos pasantes</b>	<b>0</b>	Consulta general por médico general 2/	8.4
- P. de medicina	0	Consulta odontológica por odontólogo 3/	0.0
- P. de odontología	0		

1/ Se consideran 252 días hábiles.

2/ Incluye consulta general y médicos generales más pasantes de medicina.

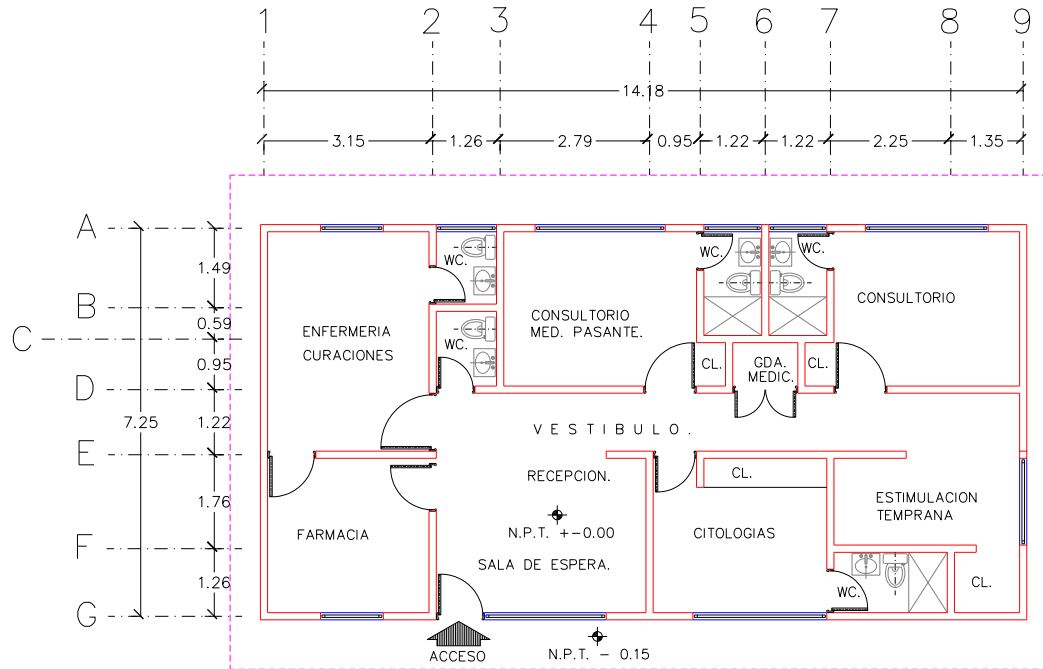
3/ Incluye consulta odontológica y odontólogos más pasantes de odontología.

Fuente: SSA/DGIS/Cubos dinámicos de información 2017.

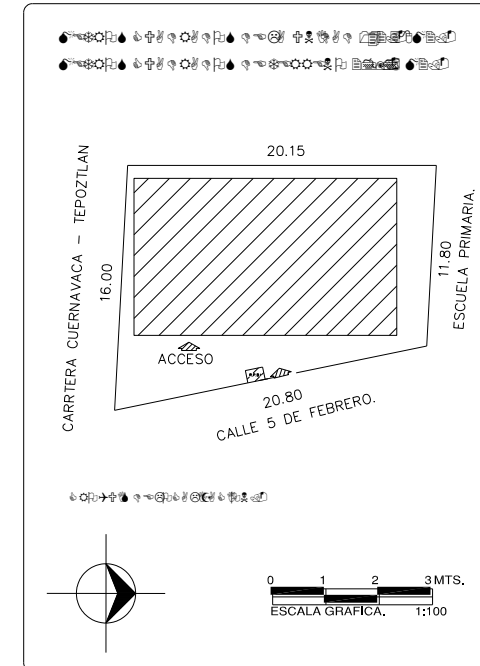
SINERHIAS/SIS/ Cubos dinámicos 2017.

Elaboró: Departamento de Evaluación

# CS Ahuatepec: Plano arquitectónico



R.P.B.I



CENTRO DE SALUD:	FECHA DE CONSTRUCCIÓN:	
JURISDICCION SANITARIA:		
MUNICIPIO:	LOCALIDAD:	
PLANO:		
CLAVE CLUES:	FECHA DE ACTUALIZACIÓN:	VALIDO:
REALIZO LEVANTAMIENTO:		



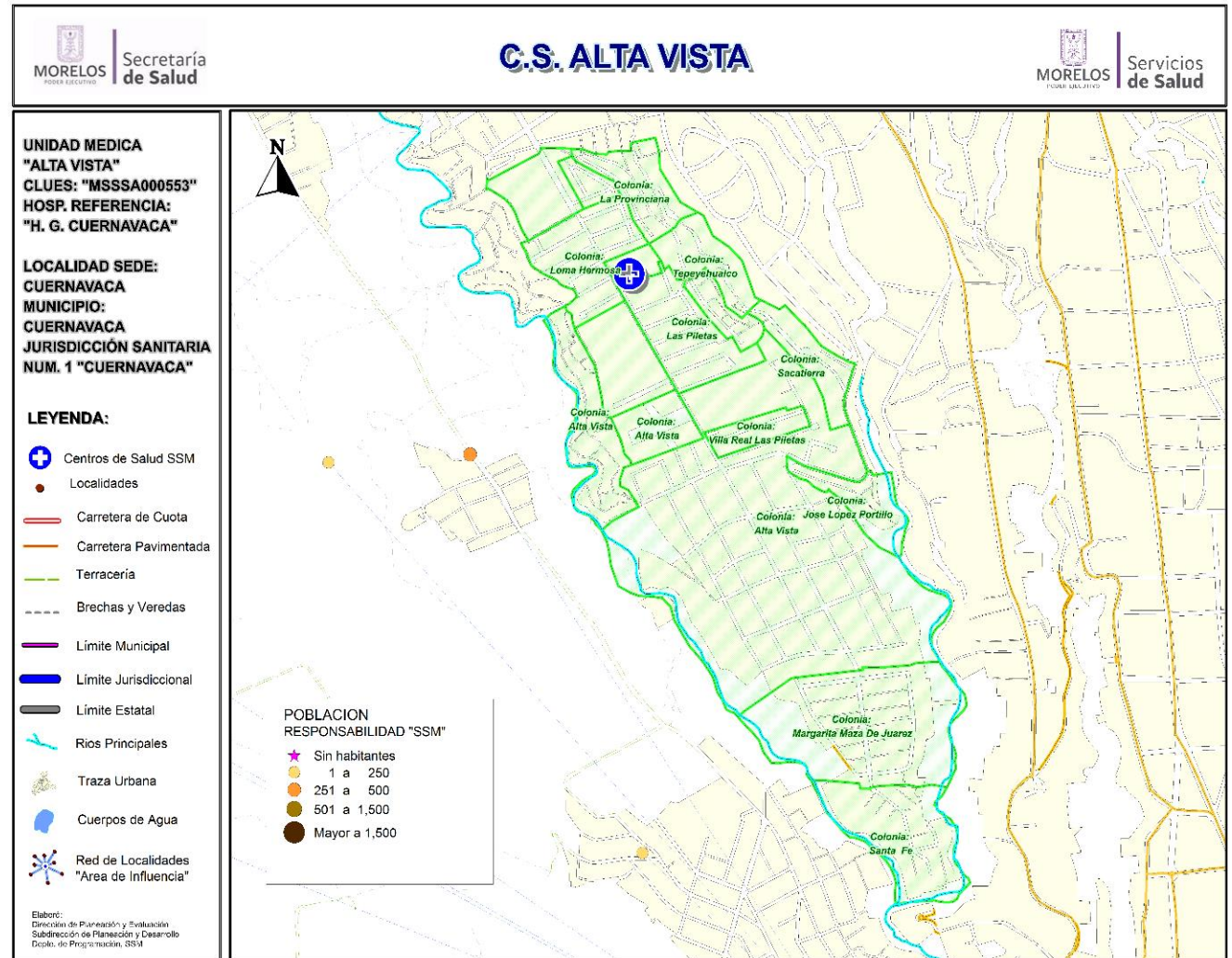
## Centro de Salud Alta Vista

### Jurisdicción Sanitaria I

Población Total: 12,838

Población SSM: 6,235

\*Afiliados al Seguro Popular: 4,591





## Centro de Salud Alta Vista

Población del Área de Influencia					
Localidad Sede	CUERNAVACA		Hosp. de Referencia	HOSP. GRAL. DE CUERNAVACA	
Clave CLUES	MSSSA000553		Tipo de Unidad	URBANO-02	
No.	CLAVE LOCALIDAD	NOMBRE LOCALIDAD	NOMBRE DE LA COLONIA	POBLACIÓN TOTAL 2018	POBLACIÓN SSM 2018
1	170070001	Cuernavaca	ALTA VISTA	8,915	4,273
2	170070001	Cuernavaca	LA PROVINCIANA	784	452
3	170070001	Cuernavaca	LAS PILETAS	982	381
4	170070001	Cuernavaca	LOMA HERMOSA	719	291
5	170070001	Cuernavaca	SACATIERRA	638	399
6	170070001	Cuernavaca	TEPEYEHUALCO	214	166
7	170070001	Cuernavaca	VILLA DE OCAMPO	286	166
8	170070001	Cuernavaca	VILLA REAL LAS PILETAS	300	107
			<b>TOTAL</b>	<b>12,838</b>	<b>6,235</b>



## CS Alta Vista: Morbilidad / SIS

### MORBILIDAD DEL CS ALTA VISTA (CLUES:MSSSA000553), 2017.

No.	PADECIMIENTO	CLAVE CIE10	CASOS	
			NÚM.	TASA *
1	Infecciones respiratorias agudas	J00-J06, J20, J21 excepto J02.0 y J03.0	349	56.48
2	Infección de vías urinarias	N30, N34, N39.0	145	23.47
3	Infecciones intestinales por otros organismos y las mal definidas	A04, A08-A09 excepto A08.0	49	7.93
4	Diabetes mellitus no insulino dependiente (Tipo II)	E11-E14	21	3.40
5	Vulvovaginitis	N76	20	3.24
6	Hipertensión arterial	I10-I15	15	2.43
7	Tricomoniasis urogenital	A59.0	9	1.46
8	Dengue no grave	A90	8	1.29
9	Otitis media aguda	H65.0-H65.1	8	1.29
10	Intoxicación por picadura de alacrán	T63.2, X22	7	1.13
	Resto de Diagnosticos		109	17.64
	<b>TOTAL CAUSAS</b>		<b>740</b>	

**POBLACIÓN RESPONSABILIDAD SSM, 2017**

**6179**

Fuente: SUIVE/SSM 2017 (incluye solo casos SSM). Proyección de población 2017, CONAPO-DGIS. \*Tasa por 1,000 hab. del área de influencia de la Unidad Médica.

### REPORTE SIS

Año	2012	2013	2014	2015	2016	2017
Total de Embarazadas 1° vez	78	94	132	109	98	58
Total de embarazadas Adolescentes 1° vez	27	26	43	29	23	18
Total de Pacientes de MPF	143	134	69	125	159	131
Total de Pacientes Referidos	179	175	273	315	179	54
Total de Pacientes Contrareferidos	0	0	0	0	0	0
Total DM en Tratamiento	58	39	49	67	74	s/d
Total DM en Control	47	10	16	22	9	s/d
Total HTA en Tratamiento	35	22	31	46	55	s/d
Total HTA en Control	31	8	15	25	26	s/d

Fuente: Subsistema de Prestación de Servicios (SIS) cierre anual 2012 - 2017. s/d= sin datos



# CS Alta Vista: SINERHIAS y Productividad

**Nombre:** ALTA VISTA  
**CLUES:** MSSSA000553  
**Jurisdicción:** No. I

Concepto	2017	Concepto	2017
<b>Infraestructura</b>			
<b>Consultorios</b>	<b>1</b>	<b>Personal de enfermería</b>	<b>3</b>
- Generales	1	- Enfermeras en contacto	3
- Estomatología	0	- Enfermeras en otra actividad	0
- Otros	0		
<b>Salas de expulsión</b>	<b>0</b>	<b>Consulta otorgada</b>	
<b>Recurso humano</b>			
<b>Médicos en contacto</b>	<b>1</b>	<b>Consulta externa</b>	<b>2,170</b>
- Generales	1	- Consulta general	2,170
- Odontólogos	0	- Consulta odontológica	0
- Otros	0	<b>Indicadores de productividad 1/</b>	
<b>Médicos pasantes</b>	<b>0</b>	Consulta general por médico general 2/	8.6
- P. de medicina	0	Consulta odontológica por odontólogo 3/	0.0
- P. de odontología	0		

1/ Se consideran 252 días hábiles.

2/ Incluye consulta general y médicos generales más pasantes de medicina.

3/ Incluye consulta odontológica y odontólogos más pasantes de odontología.

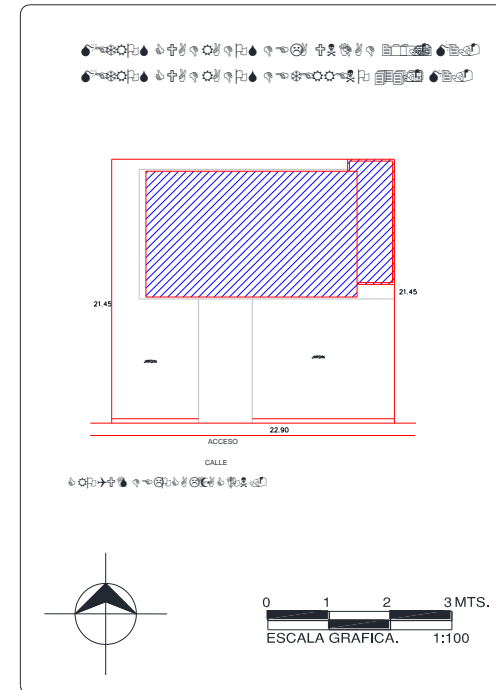
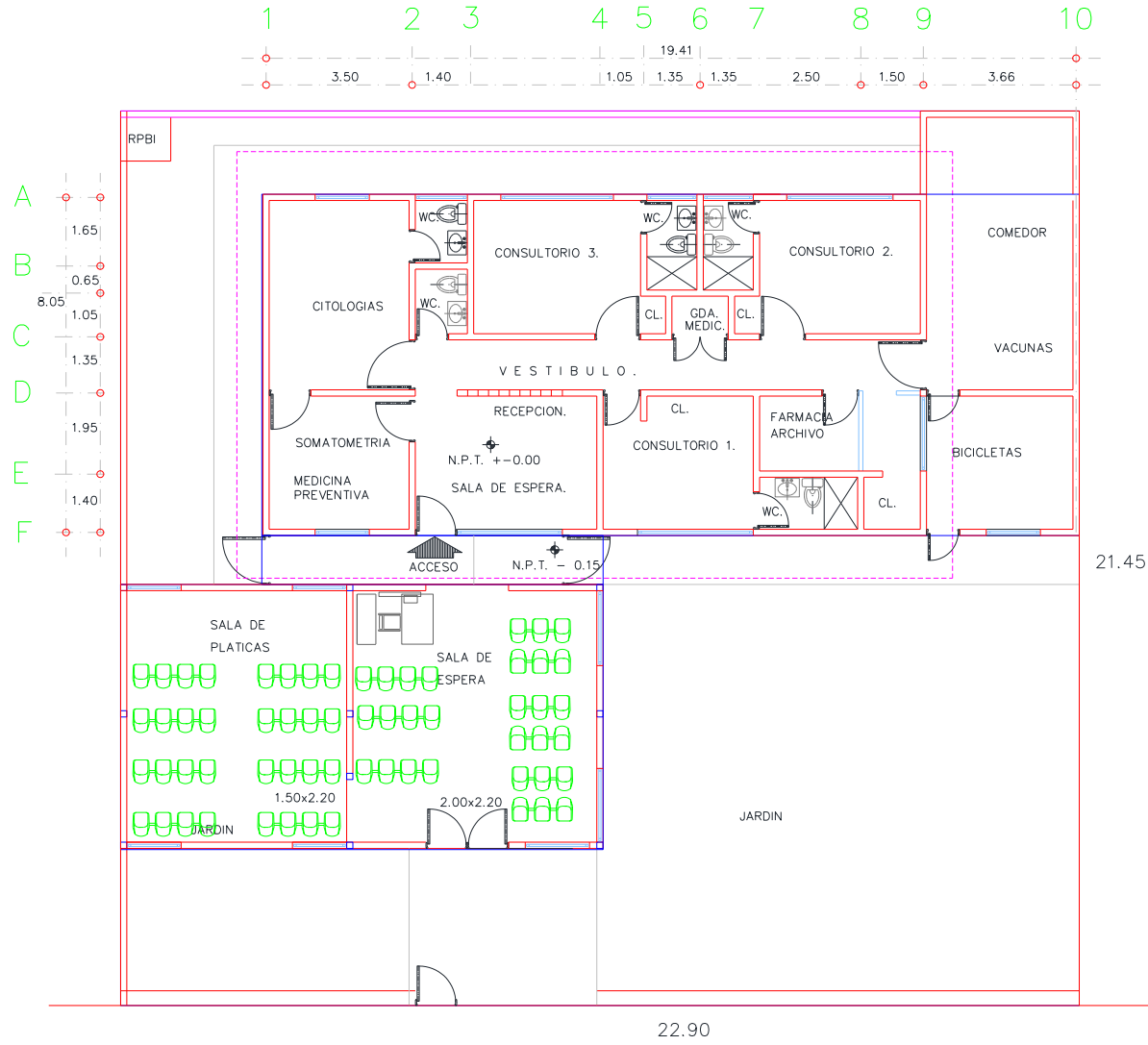
Fuente: SSA/DGIS/Cubos dinámicos de información 2017.

SINERHIAS/SIS/ Cubos dinámicos 2017.

Elaboró: Departamento de Evaluación



# CS Alta Vista: Plano arquitectónico



CENTRO DE SALUD:	FECHA DE CONSTRUCCIÓN:	
JURISDICCION SANITARIA:		
MUNICIPIO:	LOCALIDAD:	
PLANO:		
CLAVE CLUES:	FECHA DE ACTUALIZACIÓN:	VALIDO:
REALIZÓ LEVANTAMIENTO:		



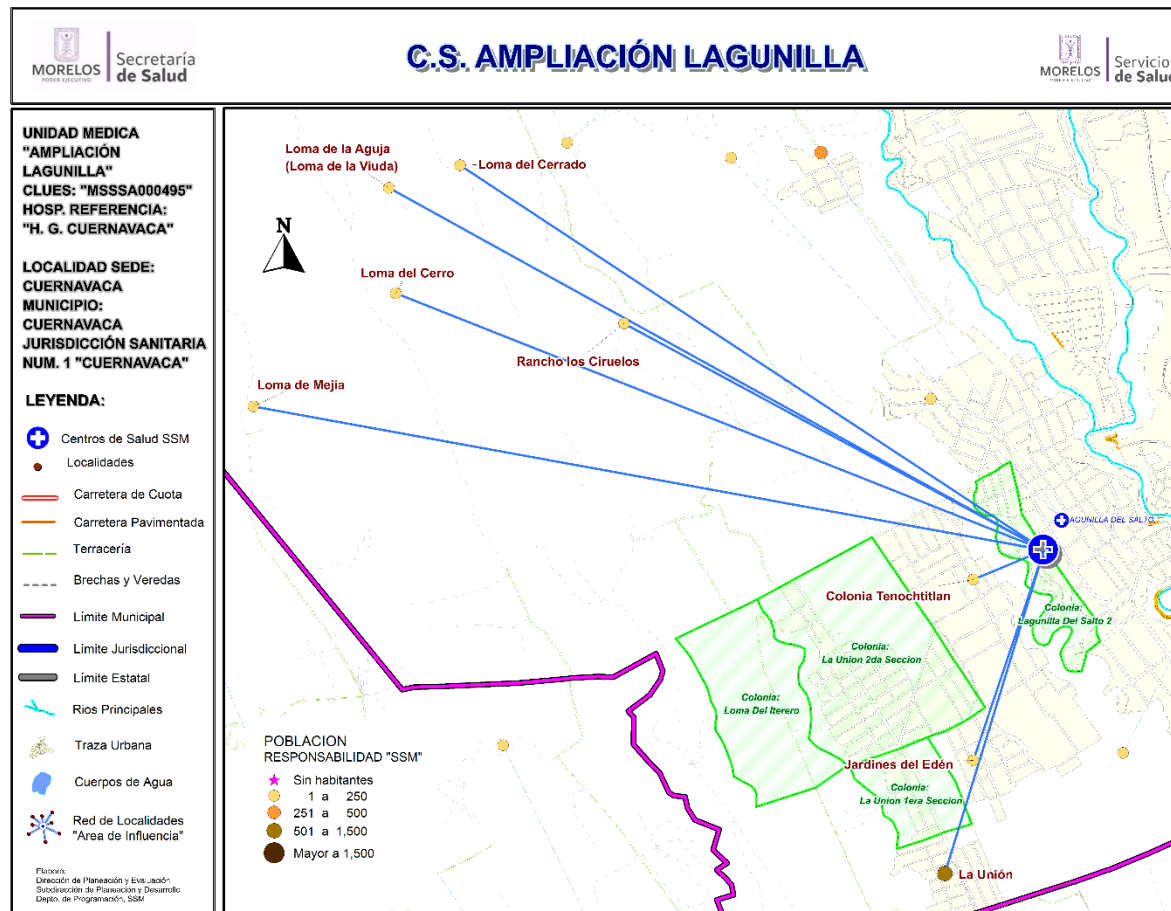
# Centro de Salud Ampliación Lagunilla

## Jurisdicción Sanitaria I

Población Total: 2,738

Población SSM: 1,968

\*Afiliados al Seguro Popular: 1,860



Fuente: Estudio de Regionalización Operativa, 2018

\*REPS Morelos



## Centro de Salud Ampliación Lagunilla

Población del Área de Influencia					
Localidad Sede		CUERNAVACA	Hosp. de Referencia		HOSP. GRAL. DE CUERNAVACA
Clave CLUES		MSSSA000495	Tipo de Unidad		URBANO-01
No.	CLAVE LOCALIDAD	NOMBRE LOCALIDAD	NOMBRE DE LA COLONIA	POBLACIÓN TOTAL 2018	POBLACIÓN SSM 2018
1	170070001	Cuernavaca	LAGUNILLA DEL SALTO 2	1,517	1,053
2	170070138	Colonia Tenochtitlan		195	149
3	170070112	Jardines del Edén		97	73
4	170070086	La Unión		906	673
5	170070078	Loma de la Aguja (Loma de la Viuda)		2	2
6	170070054	Loma de Mejía		7	7
7	170070081	Loma del Cerrado		8	5
8	170070098	Loma del Cerro		1	1
9	170070085	Rancho los Ciruelos		5	5
TOTAL				<b>2,738</b>	<b>1,968</b>



## CS Ampliación Lagunilla: Morbilidad / SIS

### MORBILIDAD DEL CS AMPLIACION LAGUNILLA (CLUES:MSSSA000495), 2017.

No.	PADECIMIENTO	CLAVE CIE10	CASOS	
			NÚM.	TASA *
1	Infecciones respiratorias agudas	J00-J06, J20, J21 excepto J02.0 y J03.0	191	79.85
2	Infecciones intestinales por otros organismos y las mal definidas	A04, A08-A09 excepto A08.0	32	13.38
3	Infección de vías urinarias	N30, N34, N39.0	29	12.12
4	Candidiasis urogenital	B37.3-B37.4	17	7.11
5	Conjuntivitis	H10	12	5.02
6	Obesidad	E66	9	3.76
7	Úlceras, gastritis y duodenitis	K25-K29	9	3.76
8	Varicela	B01	6	2.51
9	Tricomoniasis urogenital	A59.0	6	2.51
10	Otitis media aguda	H65.0-H65.1	6	2.51
	Resto de Diagnosticos		24	10.03
	<b>TOTAL CAUSAS</b>		<b>341</b>	

**POBLACIÓN RESPONSABILIDAD SSM, 2017**

**2392**

Fuente: SUIVE/SSM 2017 (incluye solo casos SSM). Proyección de población 2017, CONAPO-DGIS. \*Tasa por 1,000 hab. del área de influencia de la Unidad Médica.

### REPORTE SIS

Año	2012	2013	2014	2015	2016	2017
Total de Embarazadas 1° vez	46	48	47	41	35	17
Total de embarazadas Adolescentes 1° vez	16	14	13	6	8	5
Total de Pacientes de MPF	125	100	77	50	99	97
Total de Pacientes Referidos	89	94	97	115	103	49
Total de Pacientes Contrareferidos	0	0	0	0	0	0
Total DM en Tratamiento	18	19	29	40	6	s/d
Total DM en Control	7	8	11	21	1	s/d
Total HTA en Tratamiento	27	11	16	25	3	s/d
Total HTA en Control	11	6	8	15	2	s/d

Fuente: Subsistema de Prestación de Servicios (SIS) cierre anual 2012 - 2017. s/d= sin datos



# CS Ampliación Lagunilla: SINERHIAS y Productividad

Nombre: AMPLIACIÓN LAGUNILLA

CLUES: MSSSA000495

Jurisdicción: No. I

Concepto	2017	Concepto	2017
<b>Infraestructura</b>			
<b>Consultorios</b>	<b>1</b>	<b>Personal de enfermería</b>	<b>2</b>
- Generales	1	- Enfermeras en contacto	2
- Estomatología	0	- Enfermeras en otra actividad	0
- Otros	0		
<b>Salas de expulsión</b>	<b>0</b>		
<b>Recurso humano</b>			
<b>Médicos en contacto</b>	<b>1</b>	<b>Consulta otorgada</b>	
- Generales	1	<b>Consulta externa</b>	<b>1,014</b>
- Odontólogos	0	- Consulta general	1,014
- Otros	0	- Consulta odontológica	0
<b>Médicos pasantes</b>	<b>0</b>		
- P. de medicina	0		
- P. de odontología	0		
		<b>Indicadores de productividad 1/</b>	
		Consulta general por médico general 2/	4.0
		Consulta odontológica por odontólogo 3/	0.0

1/ Se consideran 252 días hábiles.

2/ Incluye consulta general y médicos generales más pasantes de medicina.

3/ Incluye consulta odontológica y odontólogos más pasantes de odontología.

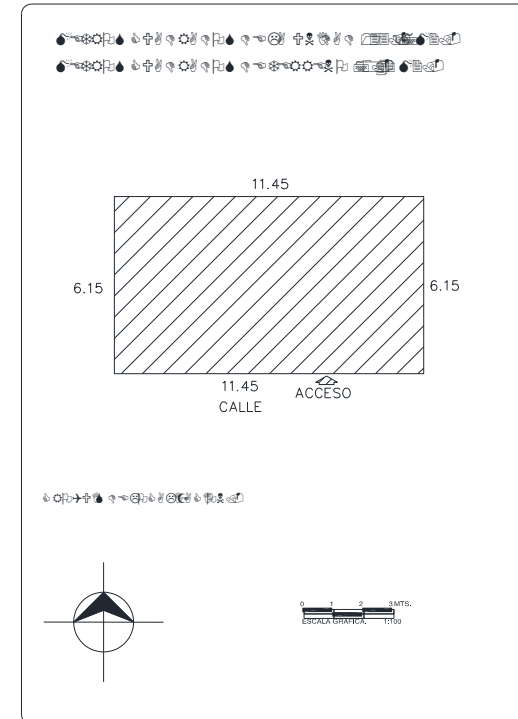
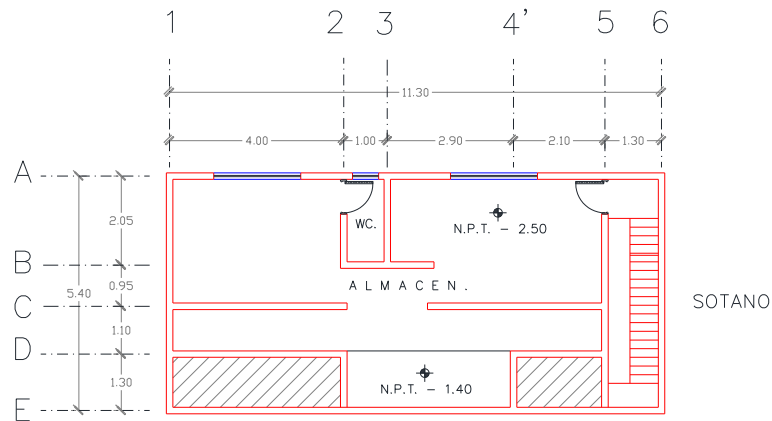
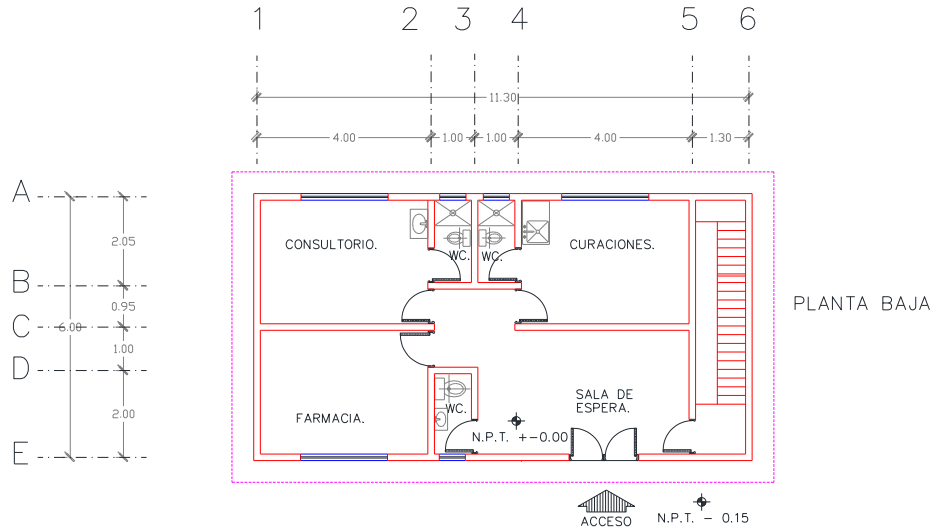
Fuente: SSA/DGIS/Cubos dinámicos de información 2017.

SINERHIAS/SIS/ Cubos dinámicos 2017.

Elaboró: Departamento de Evaluación



# CS Ampliación Lagunilla: Plano arquitectónico



CENTRO DE SALUD:	FECHA DE CONSTRUCCIÓN:	
JURISDICCIÓN SANITARIA:		
MUNICIPIO:	LOCALIDAD:	
PLANO:		
CLAVE CLUES:	FECHA DE ACTUALIZACIÓN:	VALIDÓ:
REALIZÓ LEVANTAMIENTO:		



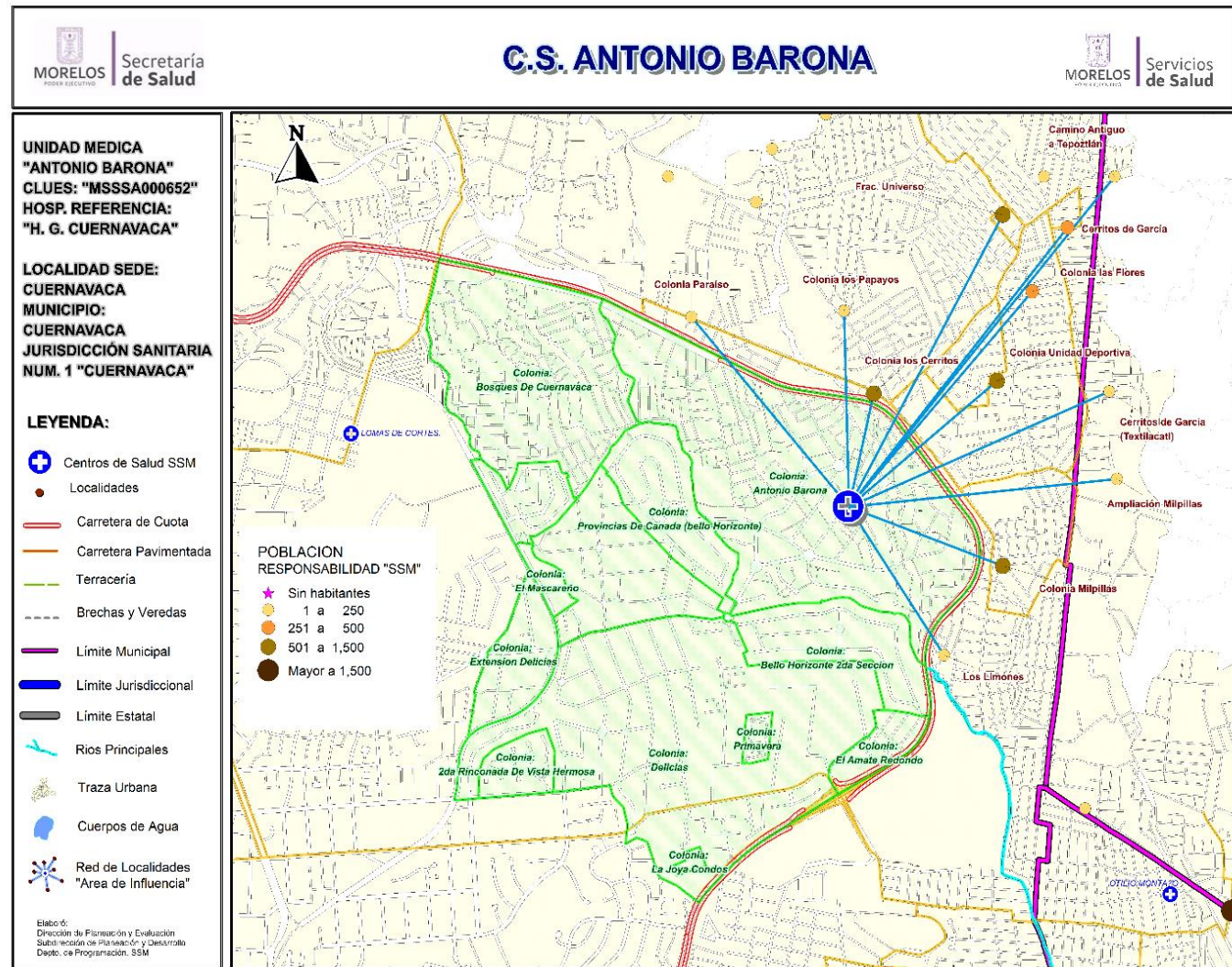
# Centro de Salud Antonio Barona

## Jurisdicción Sanitaria I

Población Total: 37,877

Población SSM: 22,859

\*Afiliados al Seguro Popular: 16,956





## Centro de Salud Antonio Barona

Población del Área de Influencia					
Localidad Sede		CUERNAVACA	Hosp. de Referencia		HOSP. GRAL. DE CUERNAVACA
Clave CLUES		MSSSA000652	Tipo de Unidad		URBANO-05
No.	CLAVE LOCALIDAD	NOMBRE LOCALIDAD	NOMBRE DE LA COLONIA	POBLACIÓN TOTAL 2018	POBLACIÓN SSM 2018
1	170070001	Cuernavaca	ANTONIO BARONA	17,501	11,049
2	170070001	Cuernavaca	BELLO HORIZONTE 2DA SECCION	2,248	1,217
3	170070001	Cuernavaca	BOSQUES DE CUERNAVACA	3,797	2,524
4	170070001	Cuernavaca	DELICIAS	2,563	798
5	170070001	Cuernavaca	EXTENSION DELICIAS	249	91
6	170070001	Cuernavaca	JARDINES LAS DELICIAS	2,807	1,395
7	170070001	Cuernavaca	PROVINCIAS DE CANADA (BELLO HORIZONTE)	787	389
8	170200110	Ampliación Milpillás		158	119
9	170200111	Camino Antiguo a Tepoztlán		157	103
10	170070107	Cerritos de García		634	438
11	170200115	Cerritos de García (Textilacatl)		150	121
12	170070133	Colonia las Flores		399	287
13	170070102	Colonia los Cerritos		1,162	847
14	170070135	Colonia los Papayos		280	171
15	170070123	Colonia Milpillás		836	617
16	170070096	Colonia Paraíso		224	133
17	170070139	Colonia Unidad Deportiva		841	613
18	170070094	Fraccionamiento Universo		2,025	1,480
19	170070115	Los Limones		269	192
				<b>37,877</b>	<b>22,859</b>



## CS Antonio Barona: Morbilidad / SIS

### MORBILIDAD DEL CS ANTONIO BARONA (CLUES:MSSSA000652), 2017.

No.	PADECIMIENTO	CLAVE CIE10	CASOS	
			NÚM.	TASA *
1	Infecciones respiratorias agudas	J00-J06, J20, J21 excepto J02.0 y J03.0	1055	45.73
2	Infecciones intestinales por otros organismos y las mal definidas	A04, A08-A09 excepto A08.0	359	15.56
3	Infección de vías urinarias	N30, N34, N39.0	283	12.27
4	Vulvovaginitis	N76	66	2.86
5	Conjuntivitis	H10	62	2.69
6	Úlceras, gastritis y duodenitis	K25-K29	27	1.17
7	Otitis media aguda	H65.0-H65.1	25	1.08
8	Tricomoniasis urogenital	A59.0	24	1.04
9	Diabetes mellitus no insulínica (Tipo II)	E11-E14	19	0.82
10	Candidiasis urogenital	B37.3-B37.4	19	0.82
	Resto de Diagnósticos		707	30.65
	<b>TOTAL CAUSAS</b>		<b>2646</b>	

**POBLACIÓN RESPONSABILIDAD SSM, 2017**

**23070**

Fuente: SUIVE/SSM 2017 (incluye solo casos SSM). Proyección de población 2017, CONAPO-DGIS. \*Tasa por 1,000 hab. del área de influencia de la Unidad Médica.

### REPORTE SIS

Año	2012	2013	2014	2015	2016	2017
Total de Embarazadas 1° vez	301	345	435	365	369	363
Total de embarazadas Adolescentes 1° vez	77	88	138	97	93	66
Total de Pacientes de MPF	422	463	528	545	586	486
Total de Pacientes Referidos	445	696	1,052	1,339	988	592
Total de Pacientes Contrareferidos	0	0	0	0	0	0
Total DM en Tratamiento	165	179	162	171	94	32
Total DM en Control	117	111	96	102	40	10
Total HTA en Tratamiento	145	145	155	159	68	23
Total HTA en Control	128	127	127	128	45	16

Fuente: Subsistema de Prestación de Servicios (SIS) cierre anual 2012 - 2017. s/d= sin datos



# CS Antonio Barona: SINERHIAS y Productividad

**Nombre:** ANTONIO BARONA

**CLUES:** MSSSA000652

**Jurisdicción:** No. I

Concepto	2017	Concepto	2017
<b>Infraestructura</b>			
<b>Consultorios</b>	<b>5</b>	<b>Personal de enfermería</b>	<b>10</b>
- Generales	4	- Enfermeras en contacto	10
- Estomatología	1	- Enfermeras en otra actividad	0
- Otros	0		
<b>Salas de expulsión</b>	<b>0</b>		
<b>Recurso humano</b>			
<b>Médicos en contacto</b>	<b>9</b>	<b>Consulta otorgada</b>	
- Generales	5	<b>Consulta externa</b>	<b>15,675</b>
- Odontólogos	2	- Consulta general	15,153
- Otros	0	- Consulta odontológica	522
<b>Médicos pasantes</b>	<b>2</b>		
- P. de medicina	1		
- P. de odontología	1		
		<b>Indicadores de productividad 1/</b>	
		Consulta general por médico general 2/	10.0
		Consulta odontológica por odontólogo 3/	0.7

1/ Se consideran 252 días hábiles.

2/ Incluye consulta general y médicos generales más pasantes de medicina.

3/ Incluye consulta odontológica y odontólogos más pasantes de odontología.

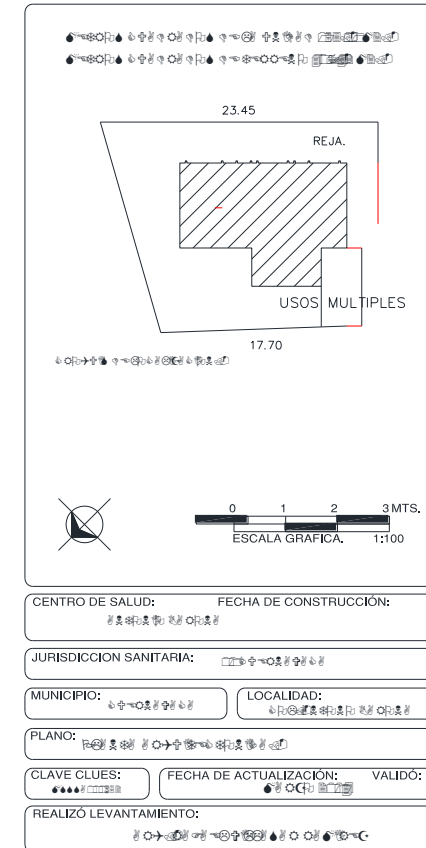
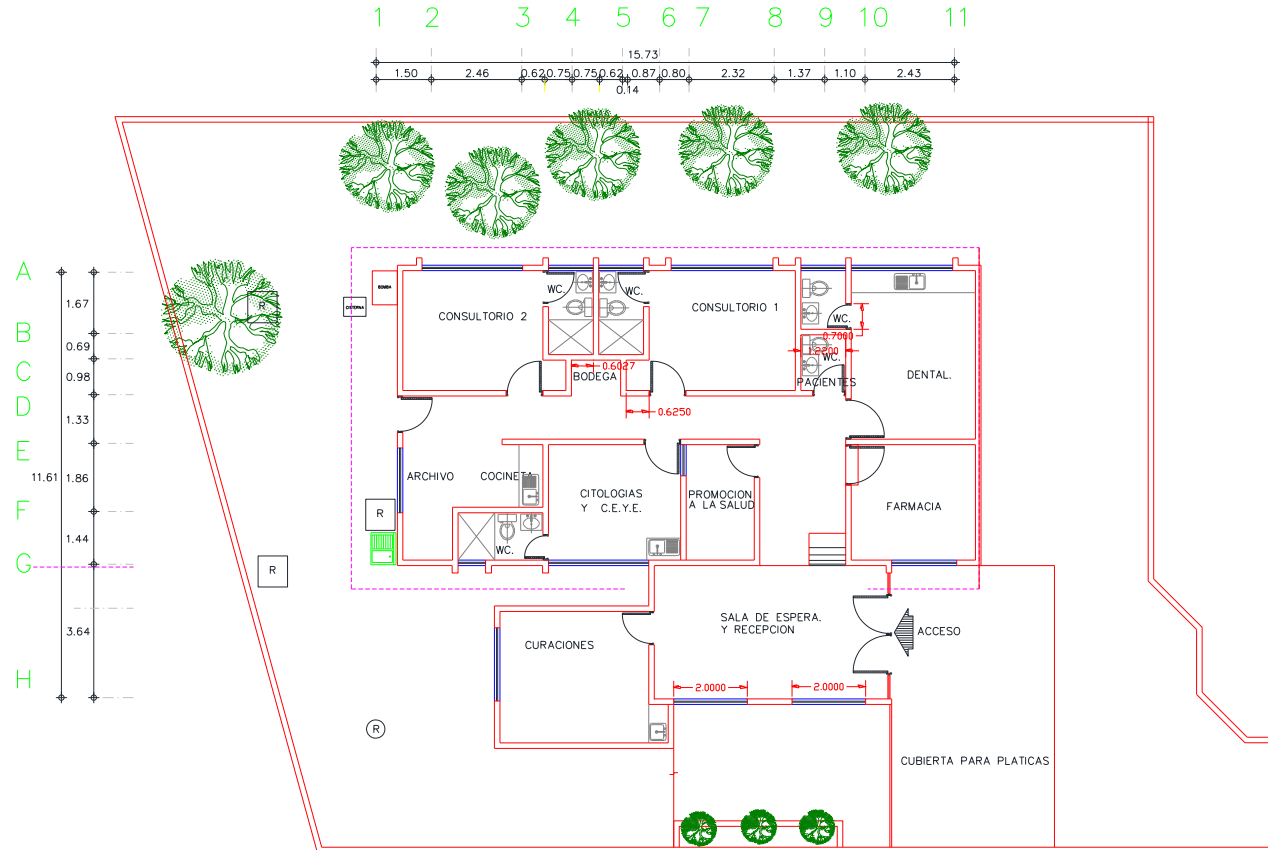
Fuente: SSA/DGIS/Cubos dinámicos de información 2017.

SINERHIAS/SIS/ Cubos dinámicos 2017.

Elaboró: Departamento de Evaluación



# CS Antonio Barona: Plano arquitectónico





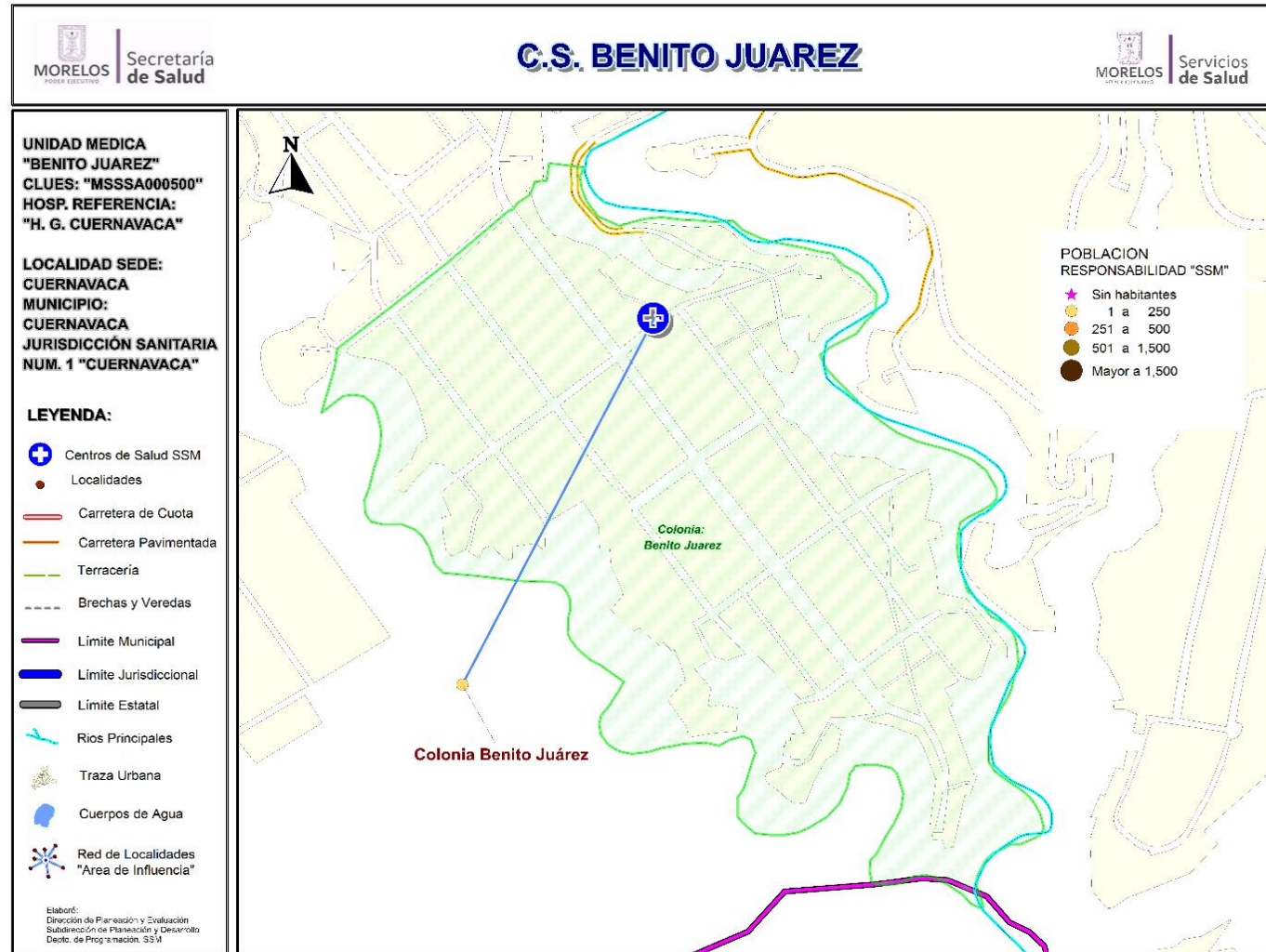
## Centro de Salud Benito Juárez

### Jurisdicción Sanitaria I

**Población Total: 4,315**

**Población SSM: 2,618**

**\*Afiliados al Seguro Popular: 2,643**



Fuente: Estudio de Regionalización Operativa, 2018  
\*REPSS Morelos



## Centro de Salud Benito Juárez

### Población del Área de Influencia

Población del Área de Influencia					
Localidad Sede		CUERNAVACA	Hosp. de Referencia	HOSP. GRAL. DE CUERNAVACA	
Clave CLUES		MSSSA000500	Tipo de Unidad	URBANO-01	
No.	CLAVE LOCALIDAD	NOMBRE LOCALIDAD	NOMBRE DE LA COLONIA	POBLACIÓN TOTAL 2018	POBLACIÓN SSM 2018
1	170070001	Cuernavaca	BENITO JUAREZ	4,215	2,552
2	170070130	Colonia Benito Juárez		100	66
<b>TOTAL</b>				<b>4,315</b>	<b>2,618</b>



## CS Benito Juárez: Morbilidad / SIS

### MORBILIDAD DEL CS BENITO JUAREZ (CLUES:MSSSA000500), 2017.

No.	PADECIMIENTO	CLAVE CIE10	CASOS	
			NÚM.	TASA *
1	Infecciones respiratorias agudas	J00-J06, J20, J21 excepto J02.0 y J03.0	686	205.39
2	Amebiasis intestinal	A06.0-A06.3, A06.9	104	31.14
3	Vulvovaginitis	N76	41	12.28
4	Infeccion de vias urinarias	N30, N34, N39.0	38	11.38
5	Infecciones intestinales por otros organismos y las mal definidas	A04, A08-A09 excepto A08.0	30	8.98
6	Otras infecciones intestinales debidas a protozoarios	A07.0, A07.2, A07.9	19	5.69
7	Dengue no grave	A90	18	5.39
8	Ascariasis	B77	18	5.39
9	Conjuntivitis	H10	12	3.59
10	Otitis media aguda	H65.0-H65.1	8	2.40
	Resto de Diagnosticos		112	33.53
	<b>TOTAL CAUSAS</b>		<b>1086</b>	

#### POBLACIÓN RESPONSABILIDAD SSM, 2017

**3340**

Fuente: SUIVE/SSM 2017 (incluye solo casos SSM). Proyección de población 2017. CONAPO-DGIS. \*Tasa por 1,000 hab. del área de influencia de la Unidad Médica.

### REPORTE SIS

Año	2012	2013	2014	2015	2016	2017
Total de Embarazadas 1° vez	29	32	61	50	53	28
Total de embarazadas Adolescentes 1° vez	6	13	17	11	7	10
Total de Pacientes de MPF	97	81	84	116	116	109
Total de Pacientes Referidos	48	111	281	110	138	49
Total de Pacientes Contrareferidos	0	0	0	0	0	0
Total DM en Tratamiento	14	20	34	52	32	25
Total DM en Control	1	7	11	39	13	12
Total HTA en Tratamiento	6	7	12	23	19	14
Total HTA en Control	4	5	8	17	14	12

Fuente: Subsistema de Prestación de Servicios (SIS) cierre anual 2012 - 2017. s/d= sin datos



## CS Benito Juárez: SINERHIAS y Productividad

**Nombre:** BENITO JUÁREZ

**CLUES:** MSSSA000500

**Jurisdicción:** No. I

Concepto	2017	Concepto	2017
<b>Infraestructura</b>			
<b>Consultorios</b>	<b>2</b>	<b>Personal de enfermería</b>	<b>2</b>
- Generales	2	- Enfermeras en contacto	2
- Estomatología	0	- Enfermeras en otra actividad	0
- Otros	0		
<b>Salas de expulsión</b>	<b>0</b>		
<b>Recurso humano</b>			
<b>Médicos en contacto</b>	<b>2</b>	<b>Consulta otorgada</b>	
- Generales	2	<b>Consulta externa</b>	<b>2,781</b>
- Odontólogos	0	- Consulta general	2,781
- Otros	0	- Consulta odontológica	0
<b>Médicos pasantes</b>	<b>0</b>		
- P. de medicina	0		
- P. de odontología	0		
		<b>Indicadores de productividad 1/</b>	
		Consulta general por médico general 2/	5.5
		Consulta odontológica por odontólogo 3/	0.0

1/ Se consideran 252 días hábiles.

2/ Incluye consulta general y médicos generales más pasantes de medicina.

3/ Incluye consulta odontológica y odontólogos más pasantes de odontología.

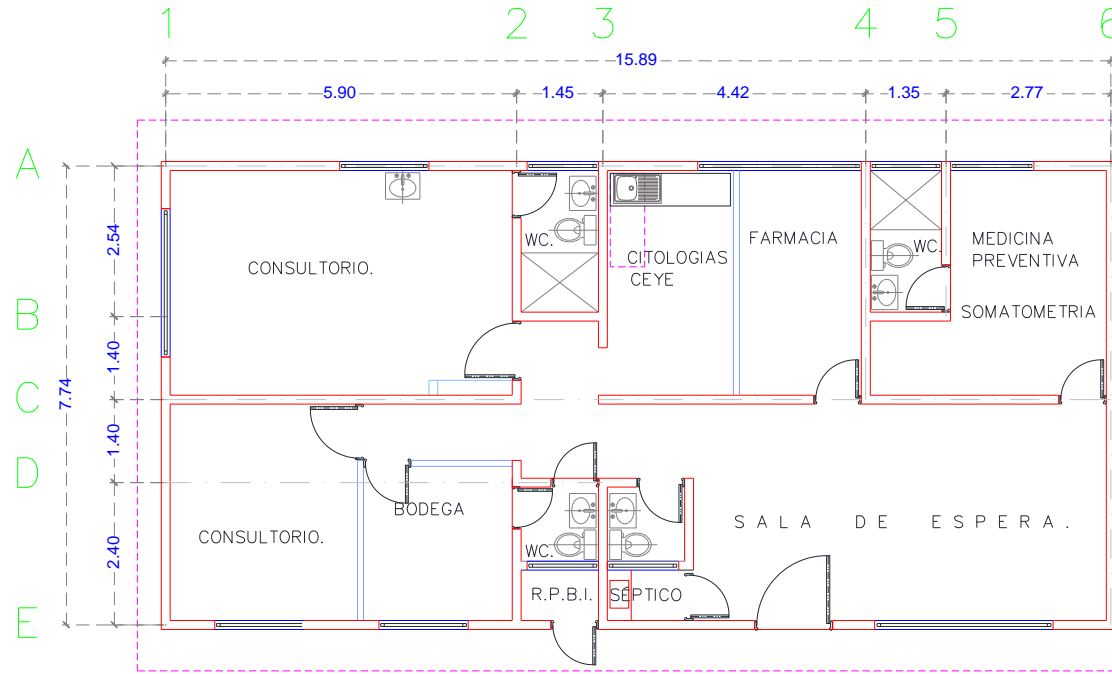
Fuente: SSA/DGIS/Cubos dinámicos de información 2017.

SINERHIAS/SIS/ Cubos dinámicos 2017.

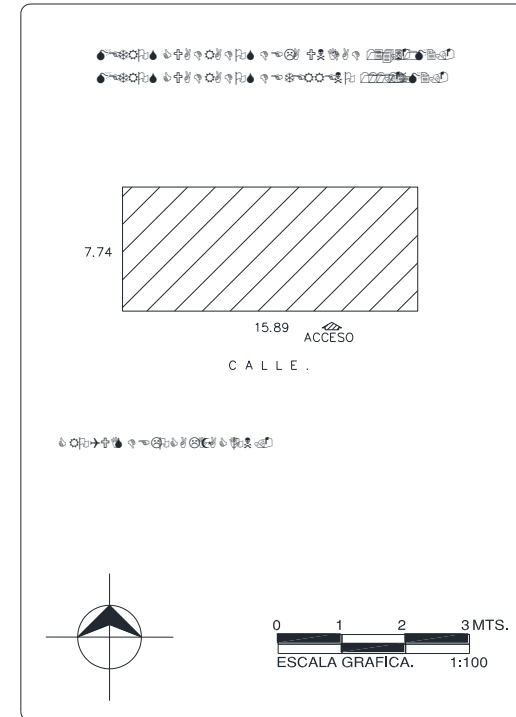
Elaboró: Departamento de Evaluación



# CS Benito Juárez: Plano arquitectónico



Fuente: Depto. de Obras, Conservación y Mantenimiento, SSM



CENTRO DE SALUD: 
 FECHA DE CONSTRUCCIÓN: 

JURISDICCION SANITARIA: 

MUNICIPIO: 
 LOCALIDAD: 

PLANO: 

CLAVE CLUES: 
 FECHA DE ACTUALIZACIÓN: 
 VALIDÓ: 

REALIZÓ LEVANTAMIENTO: 



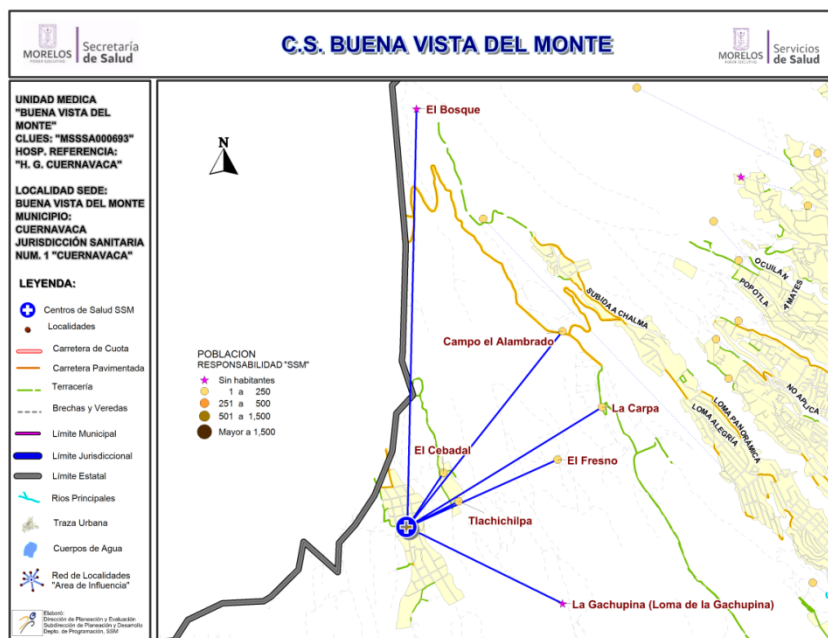
## Centro de Salud Buenavista del Monte

### Jurisdicción Sanitaria I

Población Total: 1,177

Población SSM: 1,134

\*Afiliados al Seguro Popular: 1,098



### Población del Área de Influencia

Localidad Sede		BUENA VISTA DEL MONTE	Hosp. de Referencia	HOSP. GRAL. DE CUERNAVACA
Clave CLUES		MSSA000693	Tipo de Unidad	RURAL-01
No.	CLAVE LOCALIDAD	NOMBRE LOCALIDAD	POBLACIÓN TOTAL 2018	POBLACIÓN RESP. SSM 2018
1	170070044	Buenavista del Monte	990	962
2	170070121	Campo el Alambrado	5	5
3	170070090	El Bosque	0	0
4	170070051	El Cebadal	101	99
5	170070053	El Fresno	1	1
6	170070062	La Carpa	59	46
7	170070095	La Gachupina (Loma de la Gachupina)	0	0
8	170070052	Tlachichilpa	21	21
<b>TOTAL</b>			<b>1,177</b>	<b>1,134</b>

Fuente: Estudio de Regionalización Operativa, 2018

\*REPSS Morelos



## CS Buenavista del Monte: Morbilidad / SIS

### MORBILIDAD DEL CS BUENA VISTA DEL MONTE (CLUES:MSSSA000693), 2017.

No.	PADECIMIENTO	CLAVE CIE10	CASOS	
			NÚM.	TASA *
1	Infecciones respiratorias agudas	J00-J06, J20, J21 excepto J02.0 y J03.0	754	669.63
2	Infeccion de vias urinarias	N30, N34, N39.0	89	79.04
3	Infecciones intestinales por otros organismos y las mal definidas	A04, A08-A09 excepto A08.0	63	55.95
4	Intoxicacion por picadura de alacran	T63.2, X22	11	9.77
5	Eventos supuestamente asociados a la vacunacion (ESAVI)	Y58, Y59	10	8.88
6	Conjuntivitis	H10	7	6.22
7	Vulvovaginitis	N76	5	4.44
8	Ulceras, gastritis y duodenitis	K25-K29	5	4.44
9	Varicela	B01	5	4.44
10	Otitis media aguda	H65.0-H65.1	3	2.66
	Resto de Diagnosticos		21	18.65
	<b>TOTAL CAUSAS</b>		<b>973</b>	

**POBLACIÓN RESPONSABILIDAD SSM, 2017**

**1126**

Fuente: SUIVE/SSM 2017 (incluye solo casos SSM). Proyección de población 2017, CONAPO-DGIS. \*Tasa por 1,000 hab. del área de influencia de la Unidad Médica.

### REPORTE SIS

Año	2012	2013	2014	2015	2016	2017
Total de Embarazadas 1° vez	25	27	18	31	24	26
Total de embarazadas Adolescentes 1° vez	3	5	7	6	5	4
Total de Pacientes de MPF	104	131	86	109	142	160
Total de Pacientes Referidos	56	63	111	109	86	45
Total de Pacientes Contrareferidos	0	0	0	0	0	0
Total DM en Tratamiento	47	52	52	58	47	23
Total DM en Control	18	28	37	18	2	2
Total HTA en Tratamiento	47	55	55	62	47	29
Total HTA en Control	26	47	43	49	22	17

Fuente: Subsistema de Prestación de Servicios (SIS) cierre anual 2012 - 2017. s/d= sin datos



## CS Buenavista del Monte: SINERHIAS y Productividad

**Nombre:** BUENA VISTA DEL MONTE

**CLUES:** MSSSA000693

**Jurisdicción:** No. I

Concepto	2017	Concepto	2017
<b>Infraestructura</b>			
<b>Consultorios</b>	<b>1</b>	<b>Personal de enfermería</b>	<b>2</b>
- Generales	1	- Enfermeras en contacto	2
- Estomatología	0	- Enfermeras en otra actividad	0
- Otros	0		
<b>Salas de expulsión</b>	<b>0</b>		
<b>Recurso humano</b>			
<b>Médicos en contacto</b>	<b>1</b>	<b>Consulta otorgada</b>	
- Generales	0	<b>Consulta externa</b>	<b>2,317</b>
- Odontólogos	0	- Consulta general	2,317
- Otros	0	- Consulta odontológica	0
<b>Médicos pasantes</b>	<b>1</b>		
- P. de medicina	1		
- P. de odontología	0		
		<b>Indicadores de productividad 1/</b>	
		Consulta general por médico general 2/	9.2
		Consulta odontológica por odontólogo 3/	0.0

1/ Se consideran 252 días hábiles.

2/ Incluye consulta general y médicos generales más pasantes de medicina.

3/ Incluye consulta odontológica y odontólogos más pasantes de odontología.

Fuente: SSA/DGIS/Cubos dinámicos de información 2017.

SINERHIAS/SIS/ Cubos dinámicos 2017.

Elaboró: Departamento de Evaluación





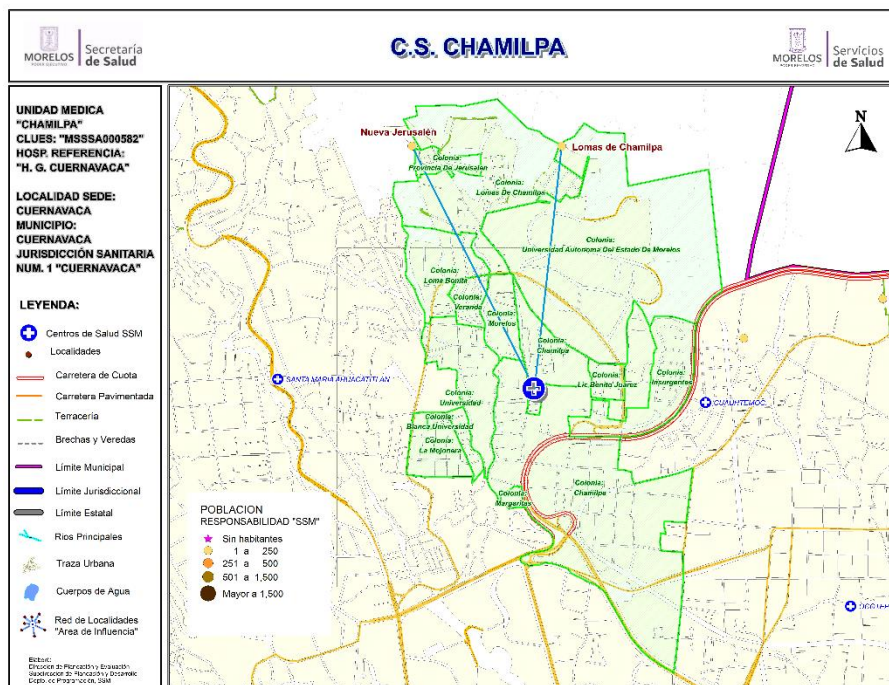
# Centro de Salud Chamilpa

## Jurisdicción Sanitaria I

**Población Total: 16,031**

**Población SSM: 7,981**

**\*Afiliados al Seguro Popular: 5,943**



Población del Área de Influencia					
Localidad Sede		CUERNAVACA	Hosp. de Referencia	HOSP. GRAL. DE CUERNAVACA	
Clave CLUES		MSSSA000582	Tipo de Unidad	URBANO-02	
No.	CLAVE LOCALIDAD	NOMBRE LOCALIDAD	NOM. COLONIA	POBLACIÓN TOTAL 2018	POBLACIÓN RESP. SSM 2018
1	170070001	Cuernavaca	CHAMILPA	6,741	3,515
2	170070001	Cuernavaca	INSURGENTES	245	92
3	170070001	Cuernavaca	LA MOJONERA	1,352	647
4	170070001	Cuernavaca	LIC BENITO JUAREZ	160	83
5	170070001	Cuernavaca	LOMA BONITA	1,505	585
6	170070001	Cuernavaca	LOMAS DE CHAMILPA	3,334	1,998
7	170070001	Cuernavaca	MORELOS	517	224
8	170070001	Cuernavaca	UNIVERSIDAD	1,863	711
9	170070001	Cuernavaca	UNIVERSIDAD AUTONOMA DEL ESTADO DE MORELOS	0	0
10	170070001	Cuernavaca	VERANDA	240	80
11	170070126	Lomas de Chamilpa		29	16
12	170070129	Nueva Jerusalén		45	30
<b>TOTAL</b>				<b>16,031</b>	<b>7,981</b>

Fuente: Estudio de Regionalización Operativa, 2018



## CS Chamilpa: Morbilidad / SIS

### MORBILIDAD DEL CS CHAMILPA (CLUES:MSSSA000582), 2017.

No.	PADECIMIENTO	CLAVE CIE10	CASOS	
			NÚM.	TASA *
1	Infecciones respiratorias agudas	J00-J06, J20, J21 excepto J02.0 y J03.0	395	62.70
2	Infeccion de vias urinarias	N30, N34, N39.0	170	26.98
3	Infecciones intestinales por otros organismos y las mal definidas	A04, A08-A09 excepto A08.0	77	12.22
4	Vulvovaginitis	N76	37	5.87
5	Ulceras, gastritis y duodenitis	K25-K29	13	2.06
6	Candidiasis urogenital	B37.3-B37.4	11	1.75
7	Conjuntivitis	H10	8	1.27
8	Intoxicacion por picadura de alacran	T63.2, X22	8	1.27
9	Otitis media aguda	H65.0-H65.1	7	1.11
10	Desnutricion leve	E44.1	4	0.63
	Resto de Diagnosticos		73	11.59
	<b>TOTAL CAUSAS</b>		<b>803</b>	

**POBLACIÓN RESPONSABILIDAD SSM, 2017**

**6300**

Fuente: SUIVE/SSM 2017 (incluye solo casos SSM). Proyección de población 2017. CONAPO-DGIS. \*Tasa por 1,000 hab. del área de influencia de la Unidad Médica.

### REPORTE SIS

Año	2012	2013	2014	2015	2016	2017
Total de Embarazadas 1° vez	182	147	112	114	153	89
Total de embarazadas Adolescentes 1° vez	39	46	19	19	33	20
Total de Pacientes de MPF	158	159	156	169	195	193
Total de Pacientes Referidos	305	365	335	354	394	227
Total de Pacientes Contrareferidos	0	0	0	0	0	0
Total DM en Tratamiento	27	52	68	54	103	63
Total DM en Control	4	14	15	18	42	22
Total HTA en Tratamiento	24	39	45	33	61	32
Total HTA en Control	8	24	32	30	35	8

Fuente: Subsistema de Prestación de Servicios (SIS) cierre anual 2012 - 2017. s/d= sin datos



# CS Chamilpa: SINERHIAS y Productividad

**Nombre:** CHAMILPA  
**CLUES:** MSSSA000582  
**Jurisdicción:** No. 1

Concepto	2017	Concepto	2017
<b>Infraestructura</b>			
<b>Consultorios</b>	<b>3</b>	<b>Personal de enfermería</b>	<b>3</b>
- Generales	2	- Enfermeras en contacto	3
- Estomatología	1	- Enfermeras en otra actividad	0
- Otros	0		
<b>Salas de expulsión</b>	<b>0</b>		
<b>Recurso humano</b>		<b>Consulta otorgada</b>	
<b>Médicos en contacto</b>	<b>4</b>	<b>Consulta externa</b>	<b>7,354</b>
- Generales	2	- Consulta general	5,913
- Odontólogos	1	- Consulta odontológica	1,441
- Otros	0		
<b>Médicos pasantes</b>	<b>1</b>		
- P. de medicina	0		
- P. de odontología	1		
		<b>Indicadores de productividad 1/</b>	
		Consulta general por médico general 2/	11.7
		Consulta odontológica por odontólogo 3/	2.9

1/ Se consideran 252 días hábiles.

2/ Incluye consulta general y médicos generales más pasantes de medicina.

3/ Incluye consulta odontológica y odontólogos más pasantes de odontología.

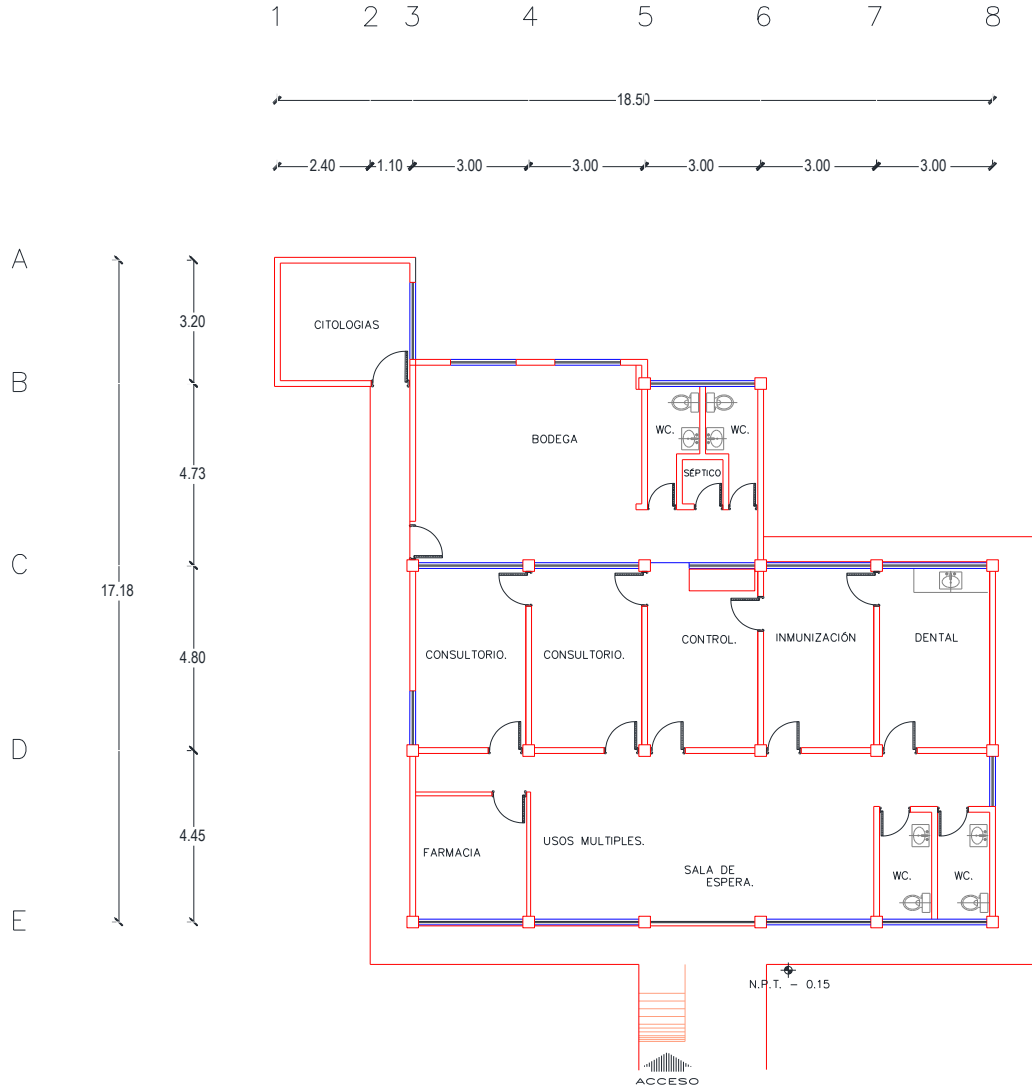
Fuente: SSA/DGIS/Cubos dinámicos de información 2017.

SINERHIAS/SIS/ Cubos dinámicos 2017.

Elaboró: Departamento de Evaluación



# CS Chamilpa: Plano arquitectónico



The site plan shows the building's location relative to a road and parking areas labeled "ESTACIONAMIENTO". It includes a north arrow and a graphic scale of 1:100 (0 to 3 MTS.).

CENTRO DE SALUD:	FECHA DE CONSTRUCCIÓN:	
JURISDICCION SANITARIA:		
MUNICIPIO:	LOCALIDAD:	
PLANO:		
CLAVE CLUES:	FECHA DE ACTUALIZACIÓN:	VALIDÓ:
REVISÓ LEVANTAMIENTO:		



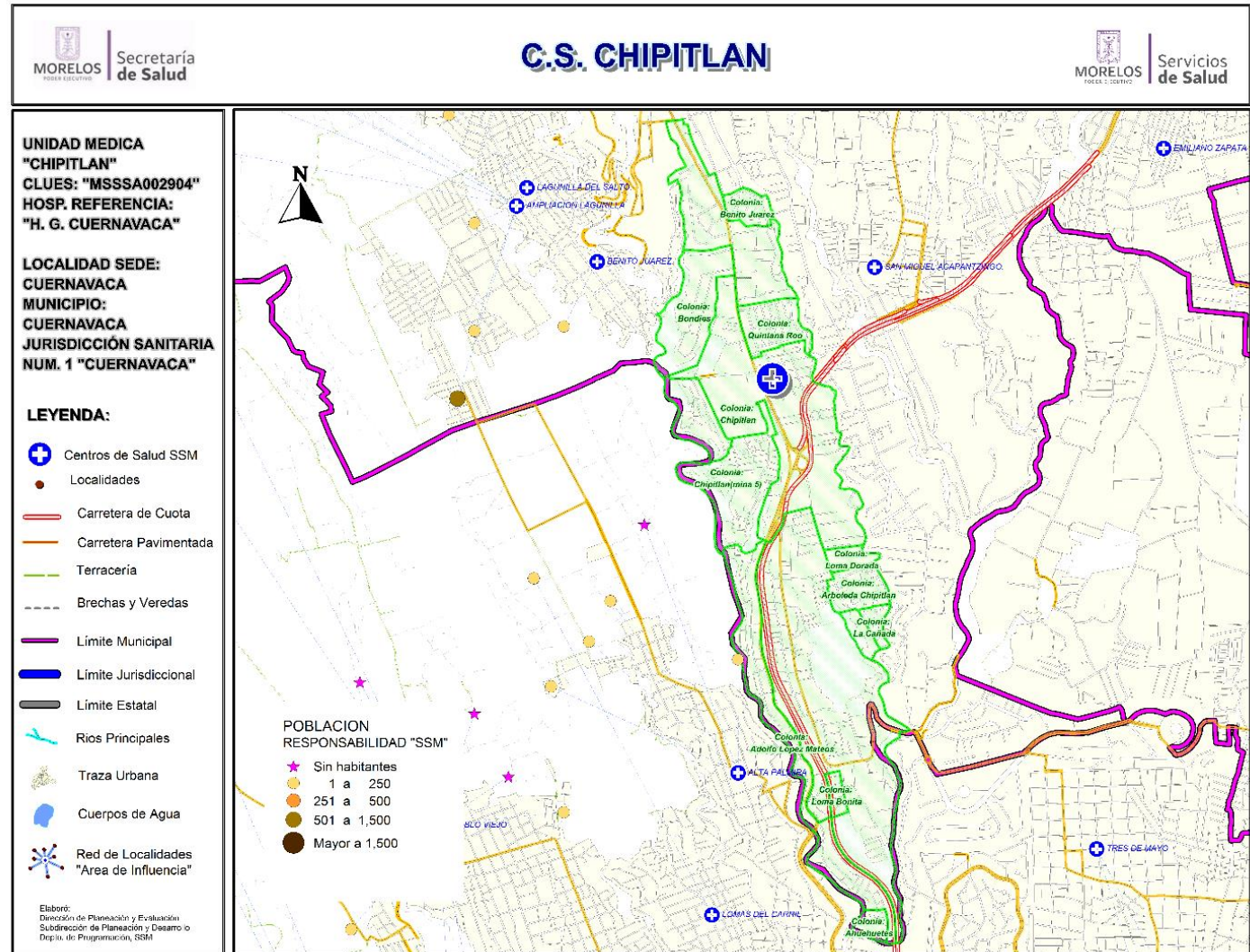
## Centro de Salud Chipitlán

### Jurisdicción Sanitaria I

Población Total: 20,857

Población SSM: 9,707

\*Afiliados al Seguro Popular: 6,961



Fuente: Estudio de Regionalización Operativa, 2018

\*REPSS Morelos



## Centro de Salud Chipitlán

### Población del Área de Influencia

Localidad Sede	CUERNAVACA	Hosp. de Referencia	HOSP. GRAL. DE CUERNAVACA		
Clave CLUES	MSSSA002904	Tipo de Unidad	URBANO-03		
No.	CLAVE LOCALIDAD	NOMBRE LOCALIDAD	NOMBRE COLONIA	POBLACIÓN TOTAL 2018	POBLACIÓN RESP. SSM 2018
1	170070001	Cuernavaca	ADOLFO LOPEZ MATEOS	3,177	1,775
2	170070001	Cuernavaca	BENITO JUAREZ	244	83
3	170070001	Cuernavaca	BONDIES	602	299
4	170070001	Cuernavaca	CHIPITLAN	4,942	2,540
5	170070001	Cuernavaca	LAS PALMAS	1,311	529
6	170070001	Cuernavaca	LAZARO CARDENAS	9,861	4,259
7	170070001	Cuernavaca	QUINTANA ROO	720	222
<b>TOTAL</b>				<b>20,857</b>	<b>9,707</b>

Fuente: Estudio de Regionalización Operativa, 2018



# CS Chipitlán: Morbilidad / SIS

MORBILIDAD DEL CS CHIPITLAN (CLUES:MSSSA002904), 2017.				
No.	PADECIMIENTO	CLAVE CIE10	CASOS	
			NÚM.	TASA *
1	Infecciones respiratorias agudas	J00-J06, J20, J21 excepto J02.0 y J03.0	1356	133.23
2	Gingivitis y enfermedad periodontal	K05	222	21.81
3	Infecciones intestinales por otros organismos y las mal definidas	A04, A08-A09 excepto A08.0	218	21.42
4	Infeccion de vias urinarias	N30, N34, N39.0	118	11.59
5	Ulceras, gastritis y duodenitis	K25-K29	67	6.58
6	Vulvovaginitis	N76	57	5.60
7	Obesidad	E66	45	4.42
8	Conjuntivitis	H10	27	2.65
9	Otitis media aguda	H65.0-H65.1	26	2.55
10	Depresion	F32	15	1.47
	Resto de Diagnosticos		2112	207.51
	<b>TOTAL CAUSAS</b>		<b>4263</b>	

**POBLACIÓN RESPONSABILIDAD SSM, 2017**

**10178**

Fuente: SUIVE/SSM 2017 (incluye solo casos SSM). Proyección de población 2017, CONAPO-DGIS. \*Tasa por 1,000 hab. del área de influencia de la Unidad Médica.

REPORTE SIS						
Año	2012	2013	2014	2015	2016	2017
Total de Embarazadas 1° vez	188	183	155	112	90	61
Total de embarazadas Adolescentes 1° vez	50	20	37	17	12	23
Total de Pacientes de MPF	159	113	54	100	103	116
Total de Pacientes Referidos	342	442	585	564	474	186
Total de Pacientes Contrareferidos	0	0	0	0	0	17
Total DM en Tratamiento	105	220	174	110	196	134
Total DM en Control	40	80	34	23	58	57
Total HTA en Tratamiento	122	194	127	90	145	123
Total HTA en Control	62	99	32	22	103	69

Fuente: Subsistema de Prestación de Servicios (SIS) cierre anual 2012 - 2017. s/d= sin datos



# CS Chipitlán: SINERHIAS y Productividad

**Nombre:** C.S. CHIPITLAN

**CLUES:** MSSSA002904

**Jurisdicción:** No. I

Concepto	2017	Concepto	2017
<b>Infraestructura</b>			
<b>Consultorios</b>	<b>4</b>	<b>Personal de enfermería</b>	<b>5</b>
- Generales	3	- Enfermeras en contacto	5
- Estomatología	1	- Enfermeras en otra actividad	0
- Otros	0		
<b>Salas de expulsión</b>	<b>0</b>		
<b>Recurso humano</b>			
<b>Médicos en contacto</b>	<b>6</b>	<b>Consulta otorgada</b>	
- Generales	4	<b>Consulta externa</b>	<b>6,486</b>
- Odontólogos	1	- Consulta general	5,344
- Otros	0	- Consulta odontológica	1,142
<b>Médicos pasantes</b>	<b>1</b>		
- P. de medicina	0		
- P. de odontología	1		
		<b>Indicadores de productividad 1/</b>	
		Consulta general por médico general 2/	5.3
		Consulta odontológica por odontólogo 3/	2.3

1/ Se consideran 252 días hábiles.

2/ Incluye consulta general y médicos generales más pasantes de medicina.

3/ Incluye consulta odontológica y odontólogos más pasantes de odontología.

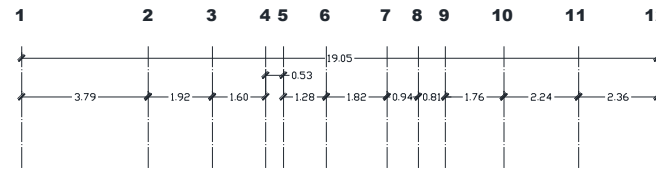
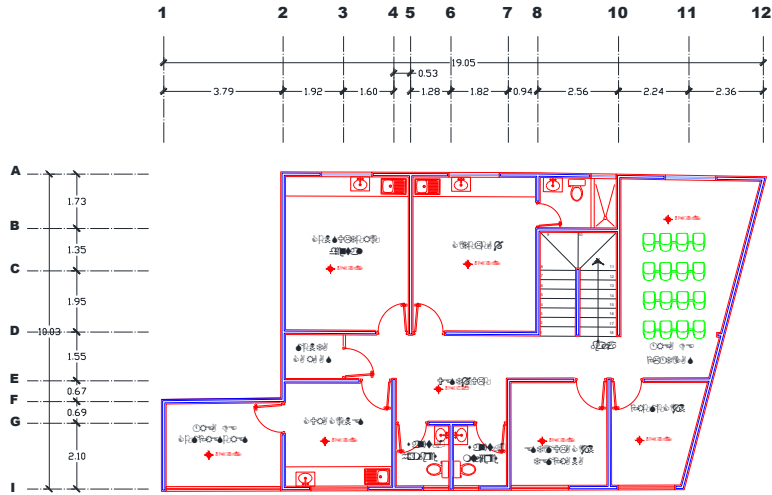
Fuente: SSA/DGIS/Cubos dinámicos de información 2017.

SINERHIAS/SIS/ Cubos dinámicos 2017.

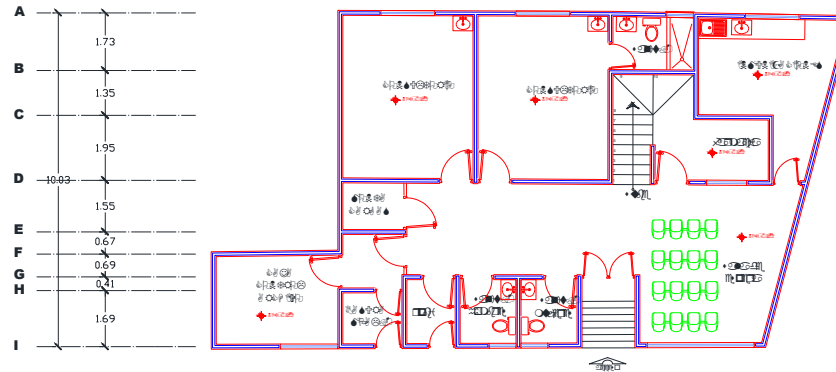
Elaboró: Departamento de Evaluación



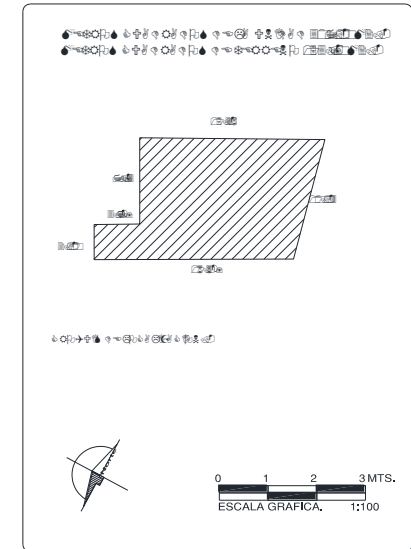
# CS Chipitlán: Plano arquitectónico



PLANTA ALTA



PLANTA BAJA



CENTRO DE SALUD: \_\_\_\_\_ FECHA DE CONSTRUCCIÓN: \_\_\_\_\_

JURISDICCION SANITARIA: \_\_\_\_\_

MUNICIPIO: \_\_\_\_\_ LOCALIDAD: \_\_\_\_\_

PLANO: \_\_\_\_\_

CLAVE CLUES: \_\_\_\_\_ FECHA DE ACTUALIZACIÓN: \_\_\_\_\_ VALIDO: \_\_\_\_\_

REALIZÓ LEVANTAMIENTO: \_\_\_\_\_



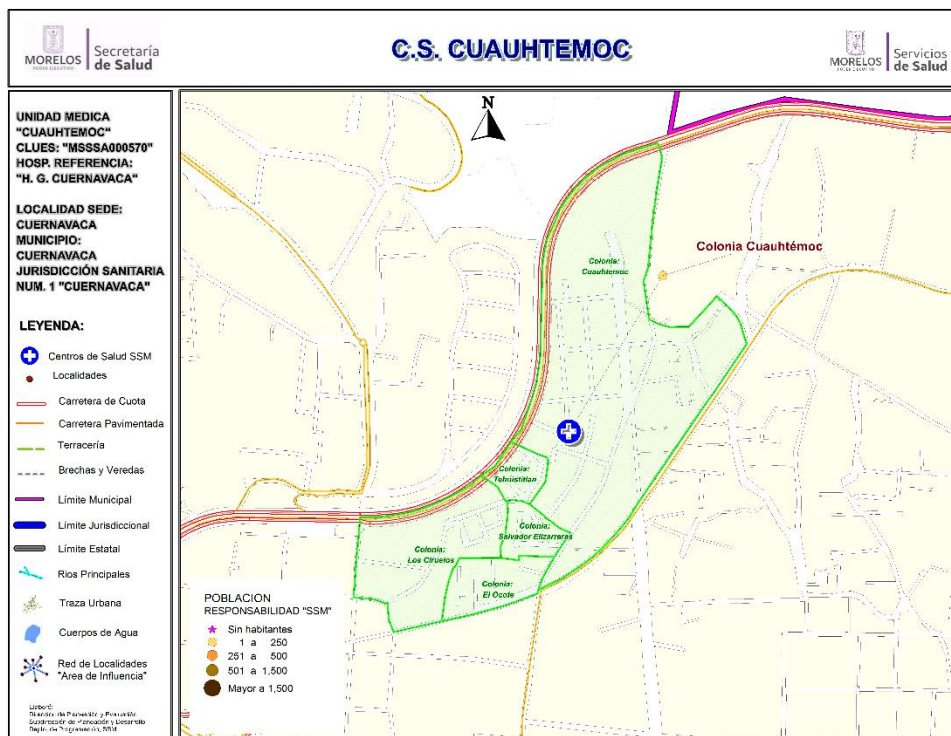
# Centro de Salud Cuauhtémoc

## Jurisdicción Sanitaria I

**Población Total: 2,343**

**Población SSM: 1,088**

**\*Afiliados al Seguro Popular: 1,447**



Población del Área de Influencia					
Localidad Sede		CUERNAVACA	Hosp. de Referencia	HOSP. GRAL. DE CUERNAVACA	
Clave CLUES		MSSSA000570	Tipo de Unidad	URBANO-01	
No.	CLAVE LOCALIDAD	NOMBRE LOCALIDAD	NOM. COLONIA	POBLACIÓN TOTAL 2018	POBLACIÓN RESP. SSM 2018
1	170070001	Cuernavaca	CUAUHTEMOC	1,639	766
2	170070001	Cuernavaca	LOS CIRUELOS	666	308
3	170070114	Colonia Cuauhtémoc		38	14
<b>TOTAL</b>				<b>2,343</b>	<b>1,088</b>



## CS Cuauhtémoc: Morbilidad / SIS

### MORBILIDAD DEL CS CUAUHEMOC (CLUES:MSSSA000570), 2017.

No.	PADECIMIENTO	CLAVE CIE10	CASOS	
			NÚM.	TASA *
1	Infecciones respiratorias agudas	J00-J06, J20, J21 excepto J02.0 y J03.0	553	132.74
2	Infeccion de vias urinarias	N30, N34, N39.0	78	18.72
3	Amebiasis intestinal	A06.0-A06.3, A06.9	35	8.40
4	Conjuntivitis	H10	31	7.44
5	Vulvovaginitis	N76	31	7.44
6	Infecciones intestinales por otros organismos y las mal definidas	A04, A08-A09 excepto A08.0	25	6.00
7	Ulceras, gastritis y duodenitis	K25-K29	23	5.52
8	Diabetes mellitus no insulino dependiente (Tipo II)	E11-E14	9	2.16
9	Candidiasis urogenital	B37.3-B37.4	8	1.92
10	Otitis media aguda	H65.0-H65.1	8	1.92
	Resto de Diagnosticos		662	158.91
	<b>TOTAL CAUSAS</b>		<b>1463</b>	

**POBLACIÓN RESPONSABILIDAD SSM, 2017**

**4166**

Fuente: SUIVE/SSM 2017 (incluye solo casos SSM). Proyección de población 2017, CONAPO-DGIS. \*Tasa por 1,000 hab. del área de influencia de la Unidad Médica.

### REPORTE SIS

Año	2012	2013	2014	2015	2016	2017
Total de Embarazadas 1° vez	125	116	133	134	118	31
Total de embarazadas Adolescentes 1° vez	37	31	25	34	27	6
Total de Pacientes de MPF	235	240	309	408	343	73
Total de Pacientes Referidos	193	330	403	629	525	83
Total de Pacientes Contrareferidos	0	0	0	0	0	7
Total DM en Tratamiento	37	48	43	56	60	41
Total DM en Control	19	25	27	22	14	24
Total HTA en Tratamiento	18	30	22	23	40	29
Total HTA en Control	14	22	17	15	39	23

Fuente: Subsistema de Prestación de Servicios (SIS) cierre anual 2012 - 2017. s/d= sin datos



# CS Cuauhtémoc: SINERHIAS y Productividad

**Nombre:** CUAUHTÉMOC

**CLUES:** MSSSA000570

**Jurisdicción:** No. I

Concepto	2017	Concepto	2017
<b>Infraestructura</b>			
<b>Consultorios</b>	<b>3</b>	<b>Personal de enfermería</b>	<b>2</b>
- Generales	2	- Enfermeras en contacto	2
- Estomatología	1	- Enfermeras en otra actividad	0
- Otros	0		
<b>Salas de expulsión</b>	<b>0</b>	<b>Consulta otorgada</b>	
		<b>Consulta externa</b>	<b>4,015</b>
		- Consulta general	3,469
		- Consulta odontológica	546
<b>Recurso humano</b>			
<b>Médicos en contacto</b>	<b>3</b>	<b>Indicadores de productividad 1/</b>	
- Generales	2	Consulta general por médico general 2/	6.9
- Odontólogos	1	Consulta odontológica por odontólogo 3/	2.2
- Otros	0		
<b>Médicos pasantes</b>	<b>0</b>		
- P. de medicina	0		
- P. de odontología	0		

1/ Se consideran 252 días hábiles.

2/ Incluye consulta general y médicos generales más pasantes de medicina.

3/ Incluye consulta odontológica y odontólogos más pasantes de odontología.

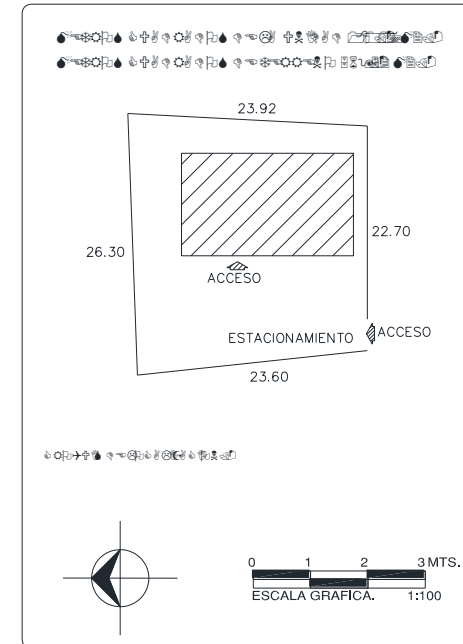
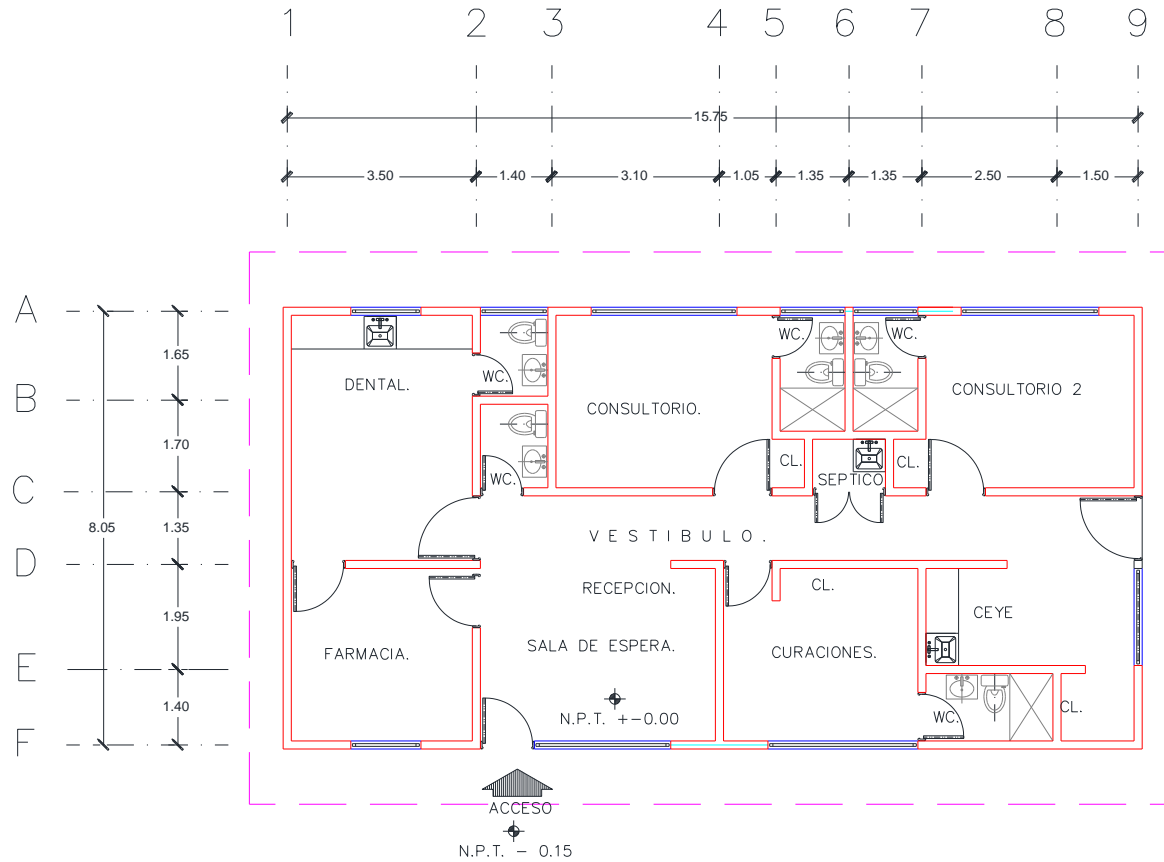
Fuente: SSA/DGIS/Cubos dinámicos de información 2017.

SINERHIAS/SIS/ Cubos dinámicos 2017.

Elaboró: Departamento de Evaluación



# CS Cuauhtémoc: Plano arquitectónico



CENTRO DE SALUD:	FECHA DE CONSTRUCCIÓN:
JURISDICCION SANITARIA:	
MUNICIPIO:	LOCALIDAD:
PLANO:	
CLAVE CLUES:	CLAVE DE LA UNIDAD:
REALIZÓ LEVANTAMIENTO:	



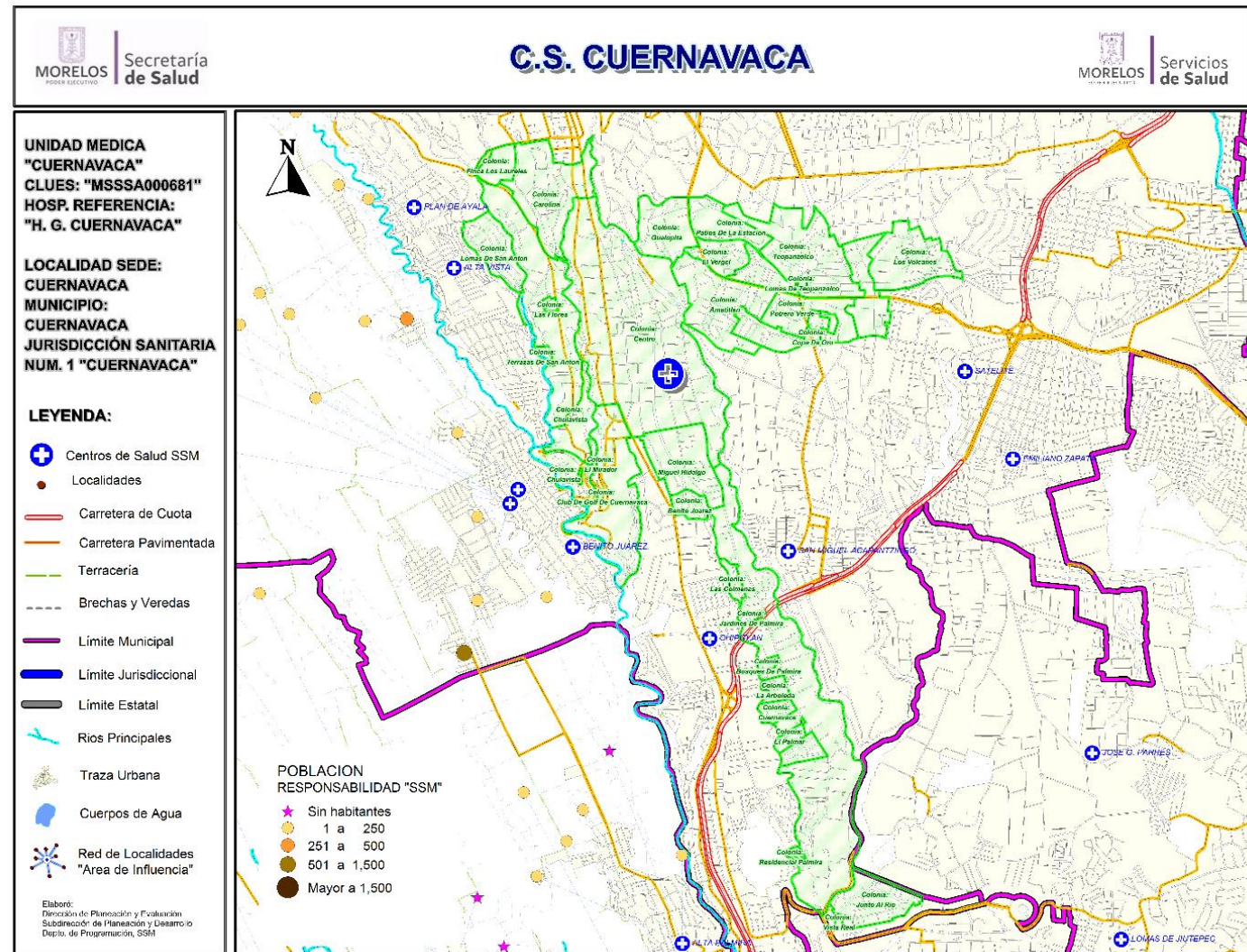
## Centro de Salud Cuernavaca

### Jurisdicción Sanitaria I

**Población Total: 53,461**

**Población SSM: 25,455**

**\*Afiliados al Seguro Popular: 16,254**



Fuente: Estudio de Regionalización Operativa, 2018

\*REPS Morelos



## Centro de Salud Cuernavaca

Población del Área de Influencia					
Localidad Sede		CUERNAVACA	Hosp. de Referencia		HOSP. GRAL. DE CUERNAVACA
Clave CLUES		MSSSA000681	Tipo de Unidad		URBANO-12
No.	CLAVE LOCALIDAD	NOMBRE LOCALIDAD	NOMBRE COLONIA	POBLACIÓN TOTAL 2018	POBLACIÓN RESP. SSM 2018
1	170070001	Cuernavaca	AMATITLAN	2,509	1,092
2	170070001	Cuernavaca	CAROLINA	6,179	2,933
3	170070001	Cuernavaca	CENTRO	9,263	4,264
4	170070001	Cuernavaca	CHULAVISTA	1,995	1,178
5	170070001	Cuernavaca	CLUB DE GOLF DE CUERNAVACA	1,003	480
6	170070001	Cuernavaca	COPA DE ORO	16	0
7	170070001	Cuernavaca	CUERNAVACA	0	0
8	170070001	Cuernavaca	EL VERGEL	1,411	734
9	170070001	Cuernavaca	FUENTES DE CHAPULTEPEC	429	124
10	170070001	Cuernavaca	GUALUPITA	1,798	881
11	170070001	Cuernavaca	JACARANDAS	667	199
12	170070001	Cuernavaca	JUNTO AL RIO	946	356
13	170070001	Cuernavaca	LAZARO CARDENAS	259	135
14	170070001	Cuernavaca	LOMAS DE SAN ANTON	1,103	597
15	170070001	Cuernavaca	LOMAS DE TEOPANZOLCO	173	65
16	170070001	Cuernavaca	LOMAS DEL MIRADOR	572	224
17	170070001	Cuernavaca	LOS VOLCANES	1,772	637
18	170070001	Cuernavaca	MIGUEL HIDALGO	1,601	606
19	170070001	Cuernavaca	PALMIRA	2,704	1,119
20	170070001	Cuernavaca	PATIOS DE LA ESTACION	4,212	3,590
21	170070001	Cuernavaca	POTRERO VERDE	446	48
22	170070001	Cuernavaca	QUINTAS MARTHA	405	101
23	170070001	Cuernavaca	SAN ANTON	5,860	2,627
24	170070001	Cuernavaca	SANTA VERACRUZ	1,280	645
25	170070001	Cuernavaca	TEOPANZOLCO	6,450	2,654
26	170070001	Cuernavaca	VISTA HERMOSA	397	166
27	170070001	Cuernavaca	VISTA REAL	11	0
<b>TOTAL</b>				<b>53,461</b>	<b>25,455</b>



## CS Cuernavaca: Morbilidad / SIS

### MORBILIDAD DEL CS CUERNAVACA (CLUES:MSSSA000681), 2017.

No.	PADECIMIENTO	CLAVE CIE10	CASOS	
			NÚM.	TASA *
1	Infecciones respiratorias agudas	J00-J06, J20, J21 excepto J02.0 y J03.0	3596	157.56
2	Infecciones intestinales por otros organismos y las mal definidas	A04, A08-A09 excepto A08.0	600	26.29
3	Infección de vías urinarias	N30, N34, N39.0	484	21.21
4	Vulvovaginitis	N76	157	6.88
5	Amebiasis intestinal	A06.0-A06.3, A06.9	129	5.65
6	Conjuntivitis	H10	95	4.16
7	Úlceras, gastritis y duodenitis	K25-K29	90	3.94
8	Otitis media aguda	H65.0-H65.1	65	2.85
9	Tricomoniasis urogenital	A59.0	44	1.93
10	Mordeduras por perro	W54	36	1.58
	Resto de Diagnósticos		5294	231.96
	<b>TOTAL CAUSAS</b>		<b>10590</b>	

**POBLACIÓN RESPONSABILIDAD SSM, 2017**

**22823**

Fuente: SUIVE/SSM 2017 (incluye solo casos SSM). Proyección de población 2017, CONAPO-DGIS. \*Tasa por 1,000 hab. del área de influencia de la Unidad Médica.

### REPORTE SIS

Año	2012	2013	2014	2015	2016	2017
Total de Embarazadas 1° vez	556	456	477	479	532	307
Total de embarazadas Adolescentes 1° vez	156	79	125	85	128	55
Total de Pacientes de MPF	435	663	393	348	338	454
Total de Pacientes Referidos	1,296	837	935	979	829	720
Total de Pacientes Contrareferidos	0	0	0	0	0	0
Total DM en Tratamiento	75	73	320	336	167	102
Total DM en Control	13	21	115	162	51	34
Total HTA en Tratamiento	66	70	304	306	156	108
Total HTA en Control	41	43	161	228	106	85

Fuente: Subsistema de Prestación de Servicios (SIS) cierre anual 2012 - 2017. s/d= sin datos

Diagnóstico de Salud Estatal

D. R. Servicios de Salud de Morelos 2018, México.



# CS Cuernavaca: SINERHIAS y Productividad

**Nombre:** CUERNAVACA

**CLUES:** MSSSA000681

**Jurisdicción:** No. I

Concepto	2017	Concepto	2017
<b>Infraestructura</b>			
<b>Consultorios</b>	<b>9</b>	<b>Personal de enfermería</b>	<b>19</b>
- Generales	8	- Enfermeras en contacto	19
- Estomatología	1	- Enfermeras en otra actividad	0
- Otros	0		
<b>Salas de expulsión</b>	<b>0</b>		
<b>Recurso humano</b>			
<b>Médicos en contacto</b>	<b>21</b>	<b>Consulta otorgada</b>	
- Generales	15	<b>Consulta externa</b>	<b>28,374</b>
- Odontólogos	6	- Consulta general	23,019
- Otros	0	- Consulta odontológica	5,355
<b>Médicos pasantes</b>	<b>0</b>		
- P. de medicina	0		
- P. de odontología	0		
		<b>Indicadores de productividad 1/</b>	
		Consulta general por médico general 2/	6.1
		Consulta odontológica por odontólogo 3/	3.5

1/ Se consideran 252 días hábiles.

2/ Incluye consulta general y médicos generales más pasantes de medicina.

3/ Incluye consulta odontológica y odontólogos más pasantes de odontología.

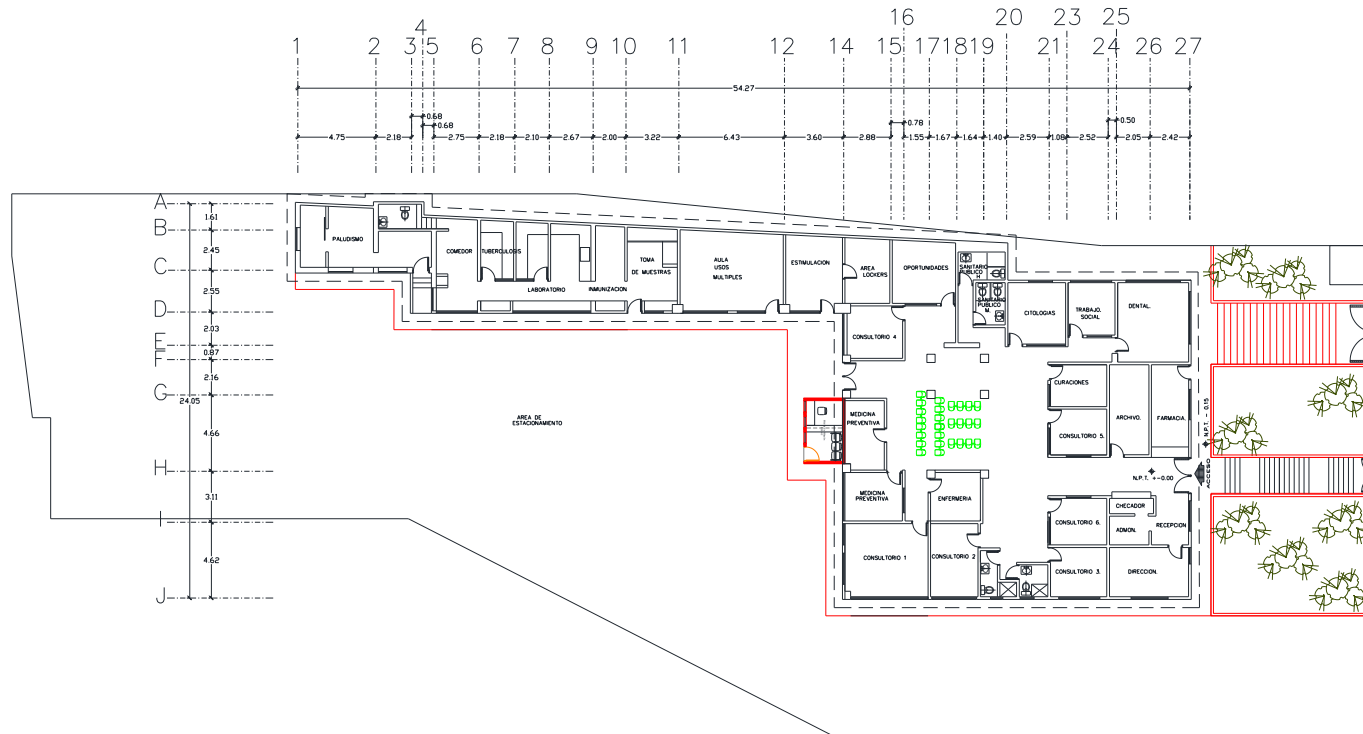
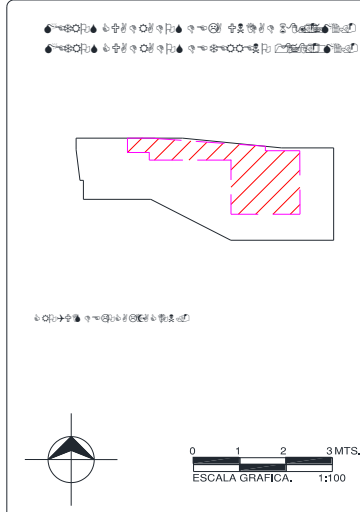
Fuente: SSA/DGIS/Cubos dinámicos de información 2017.

SINERHIAS/SIS/ Cubos dinámicos 2017.

Elaboró: Departamento de Evaluación



# CS Cuernavaca: Plano arquitectónico

CENTRO DE SALUD: \_\_\_\_\_ FECHA DE CONSTRUCCIÓN: \_\_\_\_\_  
 JURISDICCION SANITARIA: \_\_\_\_\_  
 MUNICIPIO: \_\_\_\_\_ LOCALIDAD: \_\_\_\_\_  
 PLANO: \_\_\_\_\_  
 CLAVE CLUES: \_\_\_\_\_ FECHA DE ACTUALIZACIÓN: \_\_\_\_\_ VALIDO: \_\_\_\_\_  
 REALIZÓ LEVANTAMIENTO: \_\_\_\_\_



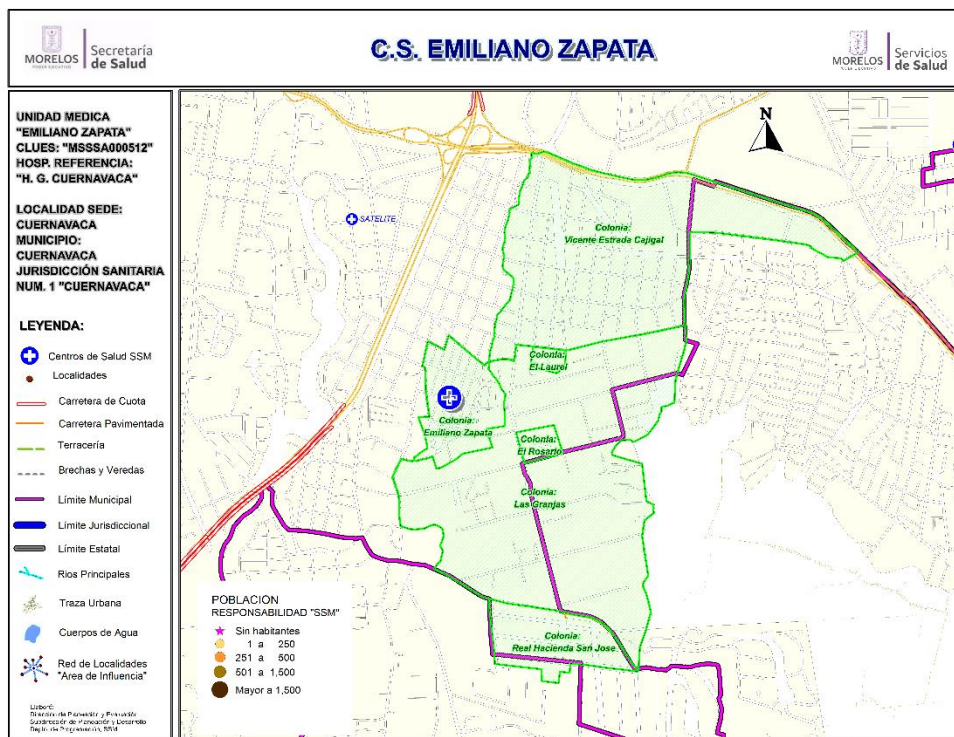
## Centro de Salud Emiliano Zapata

### Jurisdicción Sanitaria I

**Población Total: 8,801**

**Población SSM: 3,829**

**\*Afiliados al Seguro Popular: 3,200**



### Población del Área de Influencia

Población del Área de Influencia					
Localidad Sede		CUERNAVACA	Hosp. de Referencia	HOSP. GRAL. DE CUERNAVACA	
Clave CLUES		MSSA000512	Tipo de Unidad	URBANO-01	
No.	CLAVE LOCALIDAD		NOM. COLONIA	POBLACIÓN TOTAL 2018	POBLACIÓN RESP. SSM 2018
1	170070001	Cuernavaca	EMILIANO ZAPATA	2,360	1,115
2	170070001	Cuernavaca	LAS GRANJAS	1,863	832
3	170070001	Cuernavaca	REAL HACIENDA SAN JOSE	160	24
4	170070001	Cuernavaca	VICENTE ESTRADA CAJIGAL	4,418	1,858
<b>TOTAL</b>				<b>8,801</b>	<b>3,829</b>



## CS Emiliano Zapata: Morbilidad / SIS

### MORBILIDAD DEL CS EMILIANO ZAPATA (CLUES:MSSSA000512), 2017.

No.	PADECIMIENTO	CLAVE CIE10	CASOS	
			NÚM.	TASA *
1	Infecciones respiratorias agudas	J00-J06, J20, J21 excepto J02.0 y J03.0	486	63.06
2	Infección de vías urinarias	N30, N34, N39.0	101	13.10
3	Infecciones intestinales por otros organismos y las mal definidas	A04, A08-A09 excepto A08.0	63	8.17
4	Otras infecciones intestinales debidas a protozoarios	A07.0, A07.2, A07.9	8	1.04
5	Intoxicación por picadura de alacrán	T63.2, X22	5	0.65
6	Úlceras, gastritis y duodenitis	K25-K29	3	0.39
7	Varicela	B01	2	0.26
8	Otitis media aguda	H65.0-H65.1	2	0.26
9	Conjuntivitis	H10	2	0.26
10	Síndrome de inmunodeficiencia adquirida	B20-B24	1	0.13
	Resto de Diagnosticos		13	1.69
	<b>TOTAL CAUSAS</b>		<b>686</b>	

**POBLACIÓN RESPONSABILIDAD SSM, 2017**

**7707**

Fuente: SUIVE/SSM 2017 (incluye solo casos SSM). Proyección de población 2017, CONAPO-DGIS. \*Tasa por 1,000 hab. del área de influencia de la Unidad Médica.

### REPORTE SIS

Año	2012	2013	2014	2015	2016	2017
Total de Embarazadas 1° vez	60	76	74	89	79	66
Total de embarazadas Adolescentes 1° vez	9	11	17	19	10	21
Total de Pacientes de MPF	61	68	69	85	131	34
Total de Pacientes Referidos	170	186	207	229	192	71
Total de Pacientes Contrareferidos	0	0	0	10	0	0
Total DM en Tratamiento	91	61	87	55	65	1
Total DM en Control	15	12	33	19	14	s/d
Total HTA en Tratamiento	96	78	77	49	61	5
Total HTA en Control	31	33	61	28	47	2

Fuente: Subsistema de Prestación de Servicios (SIS) cierre anual 2012 - 2017. s/d= sin datos



# CS Emiliano Zapata: SINEHIAS y Productividad

**Nombre:** COL. EMILIANO ZAPATA

**CLUES:** MSSSA000512

**Jurisdicción:** No. I

Concepto	2017	Concepto	2017
<b>Infraestructura</b>			
<b>Consultorios</b>	<b>2</b>	<b>Personal de enfermería</b>	<b>2</b>
- Generales	2	- Enfermeras en contacto	2
- Estomatología	0	- Enfermeras en otra actividad	0
- Otros	0		
<b>Salas de expulsión</b>	<b>0</b>	<b>Consulta otorgada</b>	
		<b>Consulta externa</b>	<b>2,816</b>
		- Consulta general	2,816
		- Consulta odontológica	0
<b>Recurso humano</b>			
<b>Médicos en contacto</b>	<b>2</b>	<b>Indicadores de productividad 1/</b>	
- Generales	2	Consulta general por médico general 2/	5.6
- Odontólogos	0	Consulta odontológica por odontólogo 3/	0.0
- Otros	0		
<b>Médicos pasantes</b>	<b>0</b>		
- P. de medicina	0		
- P. de odontología	0		

1/ Se consideran 252 días hábiles.

2/ Incluye consulta general y médicos generales más pasantes de medicina.

3/ Incluye consulta odontológica y odontólogos más pasantes de odontología.

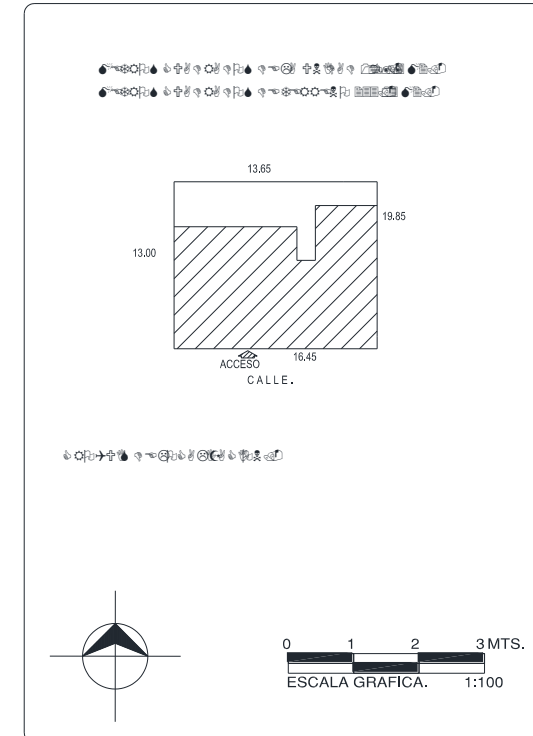
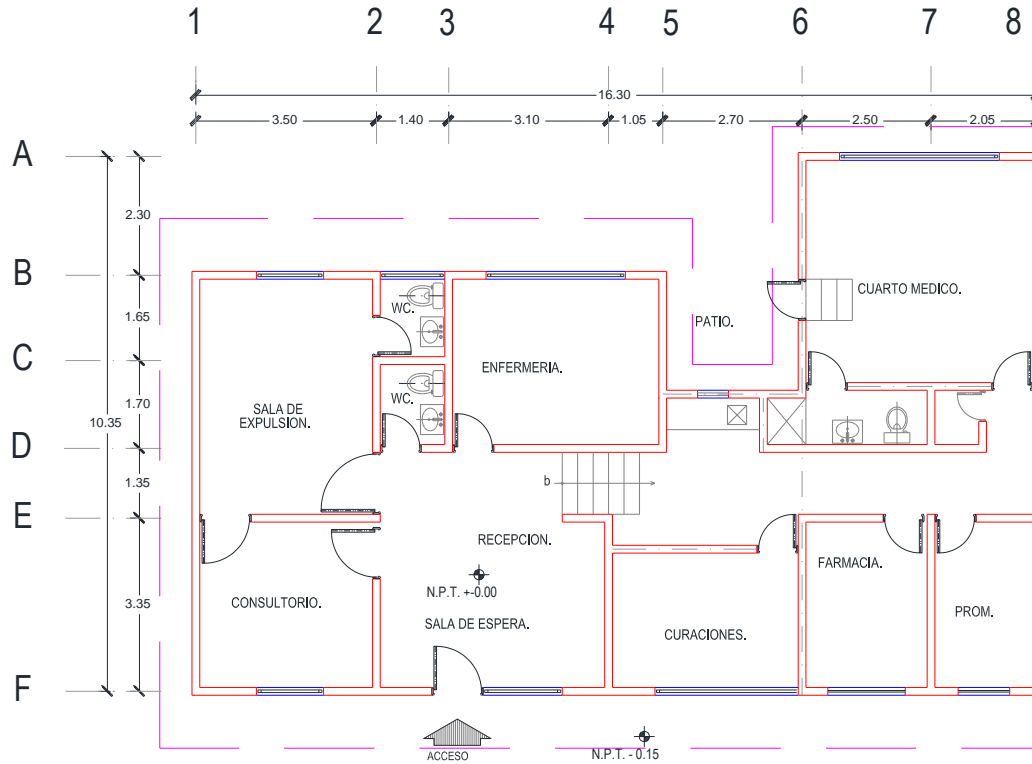
Fuente: SSA/DGIS/Cubos dinámicos de información 2017.

SINEHIAS/SIS/ Cubos dinámicos 2017.

Elaboró: Departamento de Evaluación



# CS Emiliano Zapata: Plano arquitectónico



CENTRO DE SALUD:	FECHA DE CONSTRUCCIÓN:	
JURISDICCION SANITARIA:		
MUNICIPIO:	LOCALIDAD:	
PLANO:		
CLAVE CLUES:	FECHA DE ACTUALIZACIÓN:	VALIDO:
REALIZÓ LEVANTAMIENTO:		



## Centro de Salud Lagunilla del Salto

### Jurisdicción Sanitaria I

Población Total: 7,641

Población SSM: 4,595

\*Afiliados al Seguro Popular: 4,526



Fuente: Estudio de Regionalización Operativa, 2018

\*REPSS Morelos



## Centro de Salud Lagunilla del Salto

Población del Área de Influencia					
Localidad Sede		CUERNAVACA	Hosp. de Referencia	HOSP. GRAL. DE CUERNAVACA	
Clave CLUES		MSSSA 000524	Tipo de Unidad	URBANO-03	
No.	CLAVE LOCALIDAD	NOMBRE LOCALIDAD	NOMBRE DE LA COLONIA	POBLACIÓN TOTAL 2018	POBLACIÓN SSM 2018
1	170070001	Cuernavaca	LAGUNILLA DEL SALTO	4,768	2,621
2	170070001	Cuernavaca	NUEVA SANTA MARIA	2,169	1,413
3	170070136	Colonia Nueva Santa María		190	125
4	170070079	Loma de Almánzar		3	3
5	170070080	Loma de los Amates (Loma de la Lagunilla)		511	433
			TOTAL	7,641	4,595

Fuente: Estudio de Regionalización Operativa, 2018

Diagnóstico de Salud Estatal  
D. R. Servicios de Salud de Morelos 2018, México.



## CS Lagunilla del Salto: Morbilidad / SIS

### MORBILIDAD DEL CS LAGUNILLA DEL SALTO (CLUES:MSSSA000524), 2017.

No.	PADECIMIENTO	CLAVE CIE10	CASOS	
			NÚM.	TASA *
1	Infecciones respiratorias agudas	J00-J06, J20, J21 excepto J02.0 y J03.0	190	46.25
2	Infecciones intestinales por otros organismos y las mal definidas	A04, A08-A09 excepto A08.0	53	12.90
3	Infección de vías urinarias	N30, N34, N39.0	50	12.17
4	Intoxicación por picadura de alacrán	T63.2, X22	22	5.36
5	Varicela	B01	15	3.65
6	Tricomoniasis urogenital	A59.0	12	2.92
7	Úlceras, gastritis y duodenitis	K25-K29	12	2.92
8	Dengue no grave	A90	8	1.95
9	Otitis media aguda	H65.0-H65.1	8	1.95
10	Giardiasis	A07.1	7	1.70
	Resto de Diagnosticos		294	71.57
	<b>TOTAL CAUSAS</b>		<b>671</b>	

**POBLACIÓN RESPONSABILIDAD SSM, 2017**

**4108**

Fuente: SUIVE/SSM 2017 (incluye solo casos SSM). Proyección de población 2017, CONAPO-DGIS. \*Tasa por 1,000 hab. del área de influencia de la Unidad Médica.

### REPORTE SIS

Año	2012	2013	2014	2015	2016	2017
Total de Embarazadas 1° vez	100	77	98	114	86	62
Total de embarazadas Adolescentes 1° vez	46	19	28	44	26	9
Total de Pacientes de MPF	37	262	141	175	225	229
Total de Pacientes Referidos	218	229	272	267	290	313
Total de Pacientes Contrareferidos	0	0	0	0	0	0
Total DM en Tratamiento	66	73	8	114	57	7
Total DM en Control	8	16	2	13	19	2
Total HTA en Tratamiento	93	75	14	122	65	6
Total HTA en Control	30	24	7	23	56	5

Fuente: Subsistema de Prestación de Servicios (SIS) cierre anual 2012 - 2017. s/d= sin datos



## CS Lagunilla del Salto: SINERHIAS y Productividad

Nombre: LAGUNILLA DEL SALTO

CLUES: MSSSA000524

Jurisdicción: No. I

Concepto	2017	Concepto	2017
<b>Infraestructura</b>			
<b>Consultorios</b>	<b>3</b>	<b>Personal de enfermería</b>	<b>5</b>
- Generales	2	- Enfermeras en contacto	5
- Estomatología	1	- Enfermeras en otra actividad	0
- Otros	0		
<b>Salas de expulsión</b>	<b>0</b>	<b>Consulta otorgada</b>	
<b>Recurso humano</b>			
<b>Médicos en contacto</b>	<b>3</b>	<b>Consulta externa</b>	<b>4,403</b>
- Generales	1	- Consulta general	3,074
- Odontólogos	1	- Consulta odontológica	1,329
- Otros	0		
<b>Médicos pasantes</b>	<b>1</b>	<b>Indicadores de productividad 1/</b>	
- P. de medicina	0	Consulta general por médico general 2/	12.2
- P. de odontología	1	Consulta odontológica por odontólogo 3/	2.6

1/ Se consideran 252 días hábiles.

2/ Incluye consulta general y médicos generales más pasantes de medicina.

3/ Incluye consulta odontológica y odontólogos más pasantes de odontología.

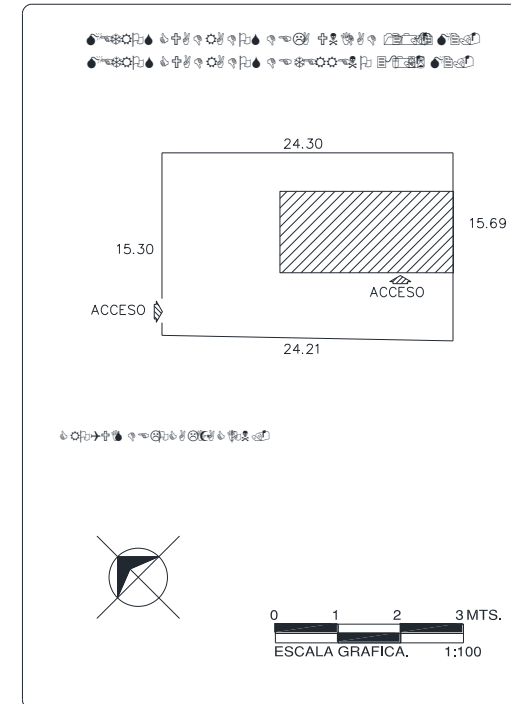
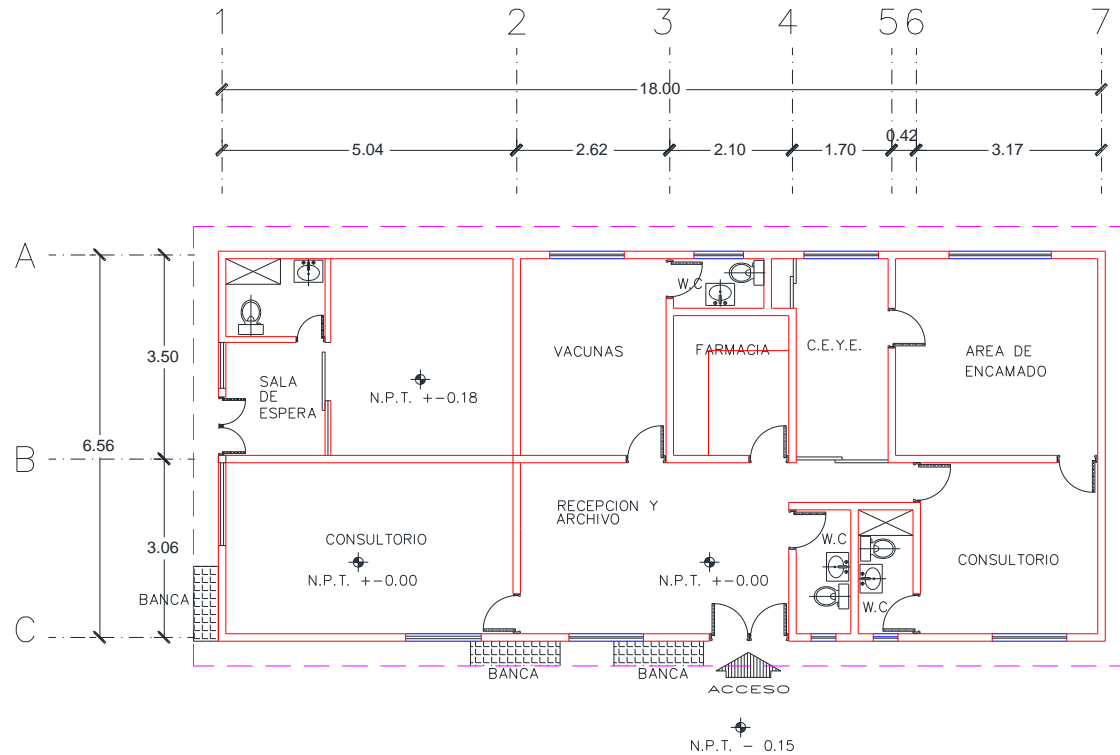
Fuente: SSA/DGIS/Cubos dinámicos de información 2017.

SINERHIAS/SIS/ Cubos dinámicos 2017.

Elaboró: Departamento de Evaluación



# CS Lagunilla del Salto: Plano arquitectónico



CENTRO DE SALUD:       FECHA DE CONSTRUCCIÓN:   
 JURISDICCION SANITARIA:   
 MUNICIPIO:       LOCALIDAD:   
 PLANO:   
 CLAVE CLUES:       FECHA DE ACTUALIZACIÓN:       VALIDÓ:   
 REALIZÓ LEVANTAMIENTO:



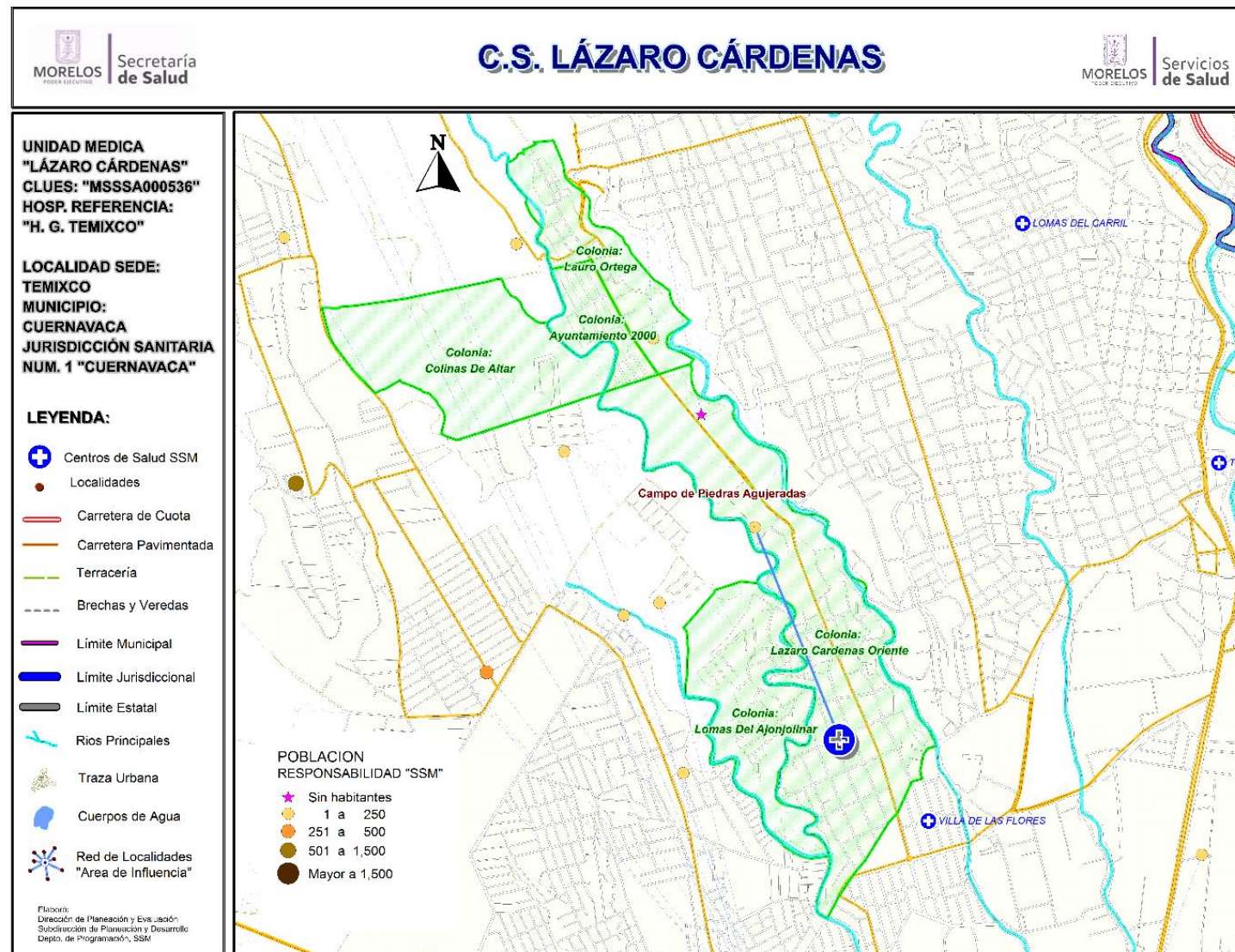
## Centro de Salud Lázaro Cárdenas

### Jurisdicción Sanitaria I

Población Total: 7,110

Población SSM: 4,683

\*Afiliados al Seguro Popular: 5,82



Fuente: Estudio de Regionalización Operativa, 2018  
 \*REPS Morelos



## Centro de Salud Lázaro Cárdenas

Población del Área de Influencia					
Localidad Sede		CUERNAVACA	Hosp. de Referencia	HOSP. GRAL. DE CUERNAVACA	
Clave CLUES		MSSSA000536	Tipo de Unidad	URBANO-01	
No.	CLAVE LOCALIDAD	NOMBRE LOCALIDAD	NOMBRE DE LA COLONIA	POBLACIÓN TOTAL 2018	POBLACIÓN SSM 2018
1	170180001	Temixco	AYUNTAMIENTO 2000	255	59
2	170180001	Temixco	COLINAS DE ALTAR	20	0
3	170180001	Temixco	LAURO ORTEGA	525	402
4	170180001	Temixco	LAZARO CARDENAS ORIENTE	5,353	3,510
5	170180001	Temixco	LOMAS DEL AJONJOLINAR	912	674
6	170180050	Campo de Piedras Agujeradas		45	38
			<b>TOTAL</b>	<b>7,110</b>	<b>4,683</b>



## CS Lázaro Cárdenas: Morbilidad / SIS

### MORBILIDAD DEL CS LAZARO CARDENAS (CLUES:MSSSA000536), 2017.

No.	PADECIMIENTO	CLAVE CIE10	CASOS	
			NÚM.	TASA *
1	Infecciones respiratorias agudas	J00-J06, J20, J21 excepto J02.0 y J03.0	405	150.67
2	Infeccion de vias urinarias	N30, N34, N39.0	140	52.08
3	Vulvovaginitis	N76	102	37.95
4	Infecciones intestinales por otros organismos y las mal definidas	A04, A08-A09 excepto A08.0	73	27.16
5	Ulceras, gastritis y duodenitis	K25-K29	63	23.44
6	Otitis media aguda	H65.0-H65.1	32	11.90
7	Conjuntivitis	H10	24	8.93
8	Otras infecciones intestinales debidas a protozoarios	A07.0, A07.2, A07.9	13	4.84
9	Hipertension arterial	I10-I15	11	4.09
10	Tricomoniasis urogenital	A59.0	9	3.35
	Resto de Diagnosticos		83	30.88
	<b>TOTAL CAUSAS</b>		<b>955</b>	

**POBLACIÓN RESPONSABILIDAD SSM, 2017**

**2688**

Fuente: SUIVE/SSM 2017 (incluye solo casos SSM). Proyección de población 2017, CONAPO-DGIS. \*Tasa por 1,000 hab. del área de influencia de la Unidad Médica.

### REPORTE SIS

Año	2012	2013	2014	2015	2016	2017
Total de Embarazadas 1° vez	92	121	147	137	134	134
Total de embarazadas Adolescentes 1° vez	49	37	58	58	58	46
Total de Pacientes de MPF	294	285	232	197	202	87
Total de Pacientes Referidos	158	141	210	202	181	202
Total de Pacientes Contrareferidos	0	0	0	0	0	0
Total DM en Tratamiento	108	140	167	175	53	23
Total DM en Control	38	7	22	11	12	11
Total HTA en Tratamiento	118	141	160	171	51	20
Total HTA en Control	41	19	17	8	41	8

Fuente: Subsistema de Prestación de Servicios (SIS) cierre anual 2012 - 2017. s/d= sin datos



# CS Lázaro Cárdenas: SINERHIAS y Productividad

**Nombre:** LÁZARO CÁRDENAS

**CLUES:** MSSSA000536

**Jurisdicción:** No. I

Concepto	2017	Concepto	2017
<b>Infraestructura</b>			
<b>Consultorios</b>	<b>2</b>	<b>Personal de enfermería</b>	<b>2</b>
- Generales	2	- Enfermeras en contacto	2
- Estomatología	0	- Enfermeras en otra actividad	0
- Otros	0		
<b>Salas de expulsión</b>	<b>0</b>		
<b>Recurso humano</b>			
<b>Médicos en contacto</b>	<b>2</b>	<b>Consulta otorgada</b>	
- Generales	2	<b>Consulta externa</b>	<b>4,272</b>
- Odontólogos	0	- Consulta general	4,272
- Otros	0	- Consulta odontológica	0
<b>Médicos pasantes</b>	<b>0</b>		
- P. de medicina	0		
- P. de odontología	0		
		<b>Indicadores de productividad 1/</b>	
		Consulta general por médico general 2/	8.5
		Consulta odontológica por odontólogo 3/	0.0

1/ Se consideran 252 días hábiles.

2/ Incluye consulta general y médicos generales más pasantes de medicina.

3/ Incluye consulta odontológica y odontólogos más pasantes de odontología.

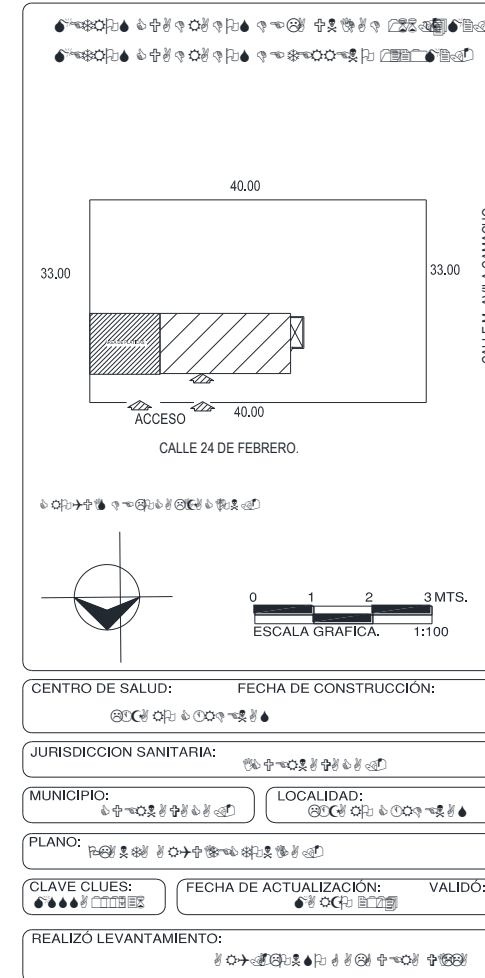
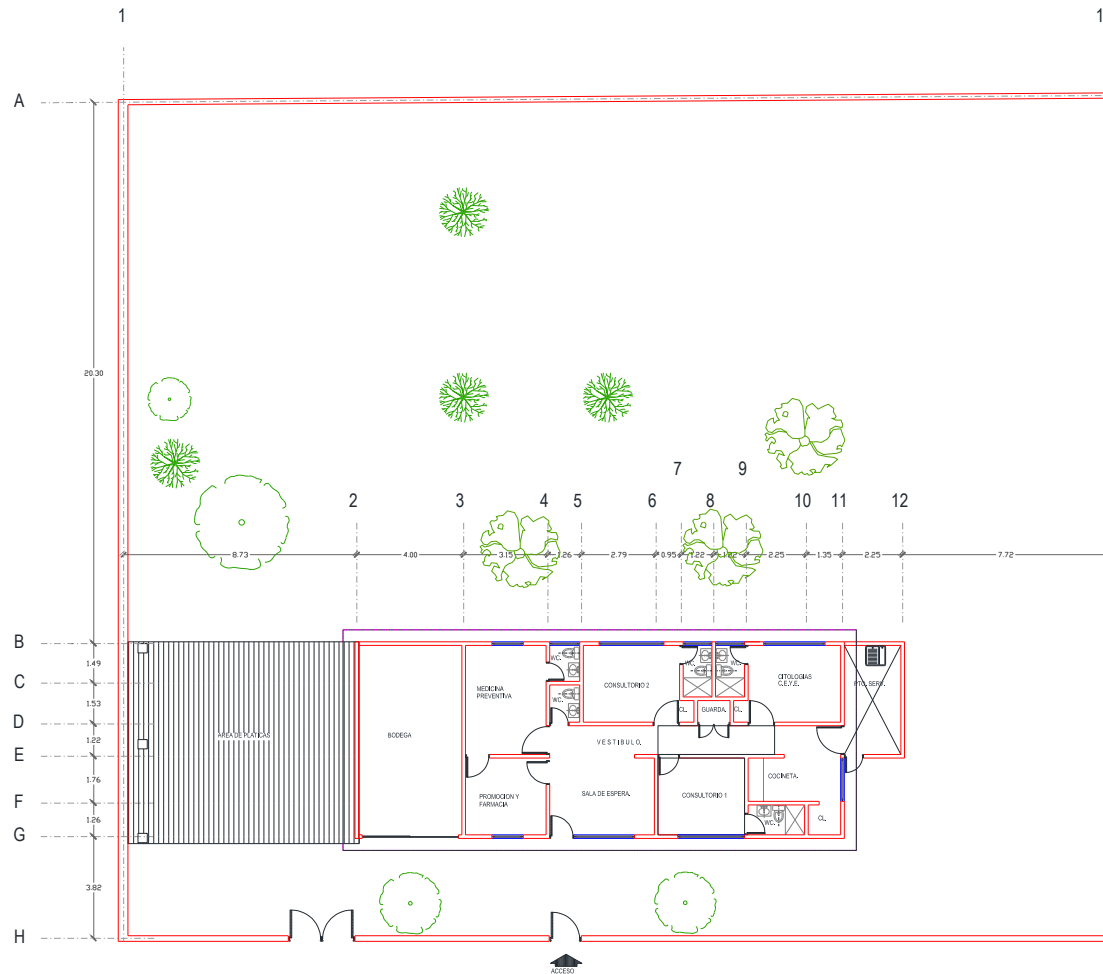
Fuente: SSA/DGIS/Cubos dinámicos de información 2017.

SINERHIAS/SIS/ Cubos dinámicos 2017.

Elaboró: Departamento de Evaluación



# CS Lázaro Cárdenas: Plano arquitectónico





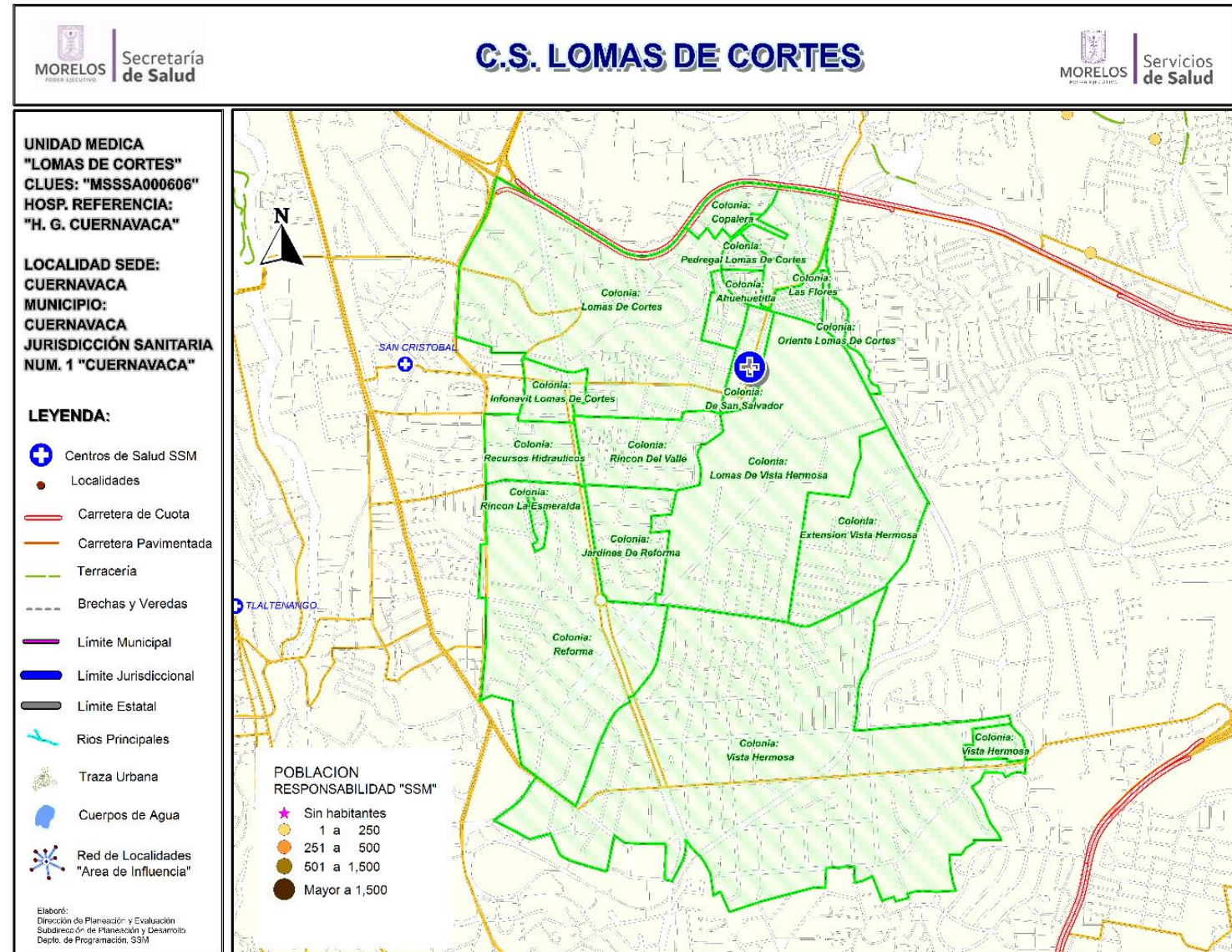
## Centro de Salud Lomas de Cortés

### Jurisdicción Sanitaria I

Población Total: 21,307

Población SSM: 8,674

\*Afiliados al Seguro Popular: 4,778



Fuente: Estudio de Regionalización Operativa, 2018  
\*REPSS Morelos



## Centro de Salud Lomas de Cortés

Población del Área de Influencia					
Localidad Sede		CUERNAVACA	Hosp. de Referencia	HOSP. GRAL. DE CUERNAVACA	
Clave CLUES		MSSSA000606	Tipo de Unidad	URBANO-01	
No.	CLAVE LOCALIDAD	NOMBRE LOCALIDAD	NOMBRE DE LA COLONIA	POBLACIÓN TOTAL 2018	POBLACIÓN SSM 2018
1	170070001	Cuernavaca	AHUEHUETITLA	833	599
2	170070001	Cuernavaca	COPALERA	435	289
3	170070001	Cuernavaca	DE SAN SALVADOR	552	280
4	170070001	Cuernavaca	EL VELADERO	1,020	506
5	170070001	Cuernavaca	FEDERACION	316	94
6	170070001	Cuernavaca	INFONAVIT LOMAS DE CORTES	1,884	546
7	170070001	Cuernavaca	LA PROVIDENCIA	513	279
8	170070001	Cuernavaca	LAS FLORES	241	153
9	170070001	Cuernavaca	LOMAS DE CORTES	4,288	1,792
10	170070001	Cuernavaca	LOMAS DE VISTA HERMOSA	2,623	899
11	170070001	Cuernavaca	ORIENTE LOMAS DE CORTES	289	199
12	170070001	Cuernavaca	PEDREGAL LOMAS DE CORTES	490	316
13	170070001	Cuernavaca	RECURSOS HIDRAULICOS	615	190
14	170070001	Cuernavaca	REFORMA	1,865	655
15	170070001	Cuernavaca	REFORMA ESMERALDA	238	64
16	170070001	Cuernavaca	RINCON DEL VALLE	1,387	443
17	170070001	Cuernavaca	VISTA HERMOSA	3,718	1,370
			TOTAL	<b>21,307</b>	<b>8,674</b>



## CS Lomas de Cortés: Morbilidad / SIS

### MORBILIDAD DEL CS LOMAS DE CORTES (CLUES:MSSSA000606), 2017.

No.	PADECIMIENTO	CLAVE CIE10	CASOS	
			NÚM.	TASA *
1	Infecciones respiratorias agudas	J00-J06, J20, J21 excepto J02.0 y J03.0	613	63.78
2	Gingivitis y enfermedad periodontal	K05	120	12.49
3	Infeccion de vias urinarias	N30, N34, N39.0	101	10.51
4	Infecciones intestinales por otros organismos y las mal definidas	A04, A08-A09 excepto A08.0	51	5.31
5	Amebiasis intestinal	A06.0-A06.3, A06.9	50	5.20
6	Diabetes mellitus no insulino dependiente (Tipo II)	E11-E14	17	1.77
7	Ulceras, gastritis y duodenitis	K25-K29	17	1.77
8	Mordeduras por perro	W54	11	1.14
9	Dengue no grave	A90	10	1.04
10	Candidiasis urogenital	B37.3-B37.4	9	0.94
	Resto de Diagnosticos		990	103.01
	<b>TOTAL CAUSAS</b>		<b>1989</b>	

**POBLACIÓN RESPONSABILIDAD SSM, 2017**

**9611**

Fuente: SUIVE/SSM 2017 (incluye solo casos SSM). Proyección de población 2017, CONAPO-DGIS. \*Tasa por 1,000 hab. del área de influencia de la Unidad Médica.

### REPORTE SIS

Año	2012	2013	2014	2015	2016	2017
Total de Embarazadas 1° vez	81	108	120	104	124	92
Total de embarazadas Adolescentes 1° vez	18	35	44	20	29	22
Total de Pacientes de MPF	49	31	45	33	13	45
Total de Pacientes Referidos	247	229	292	348	279	171
Total de Pacientes Contrareferidos	0	0	0	0	0	0
Total DM en Tratamiento	39	38	55	79	35	42
Total DM en Control	1		4	4	8	18
Total HTA en Tratamiento	17	11	17	55	36	33
Total HTA en Control	5	5	2	7	34	30

Fuente: Subsistema de Prestación de Servicios (SIS) cierre anual 2012 - 2017. s/d= sin datos



# CS Lomas de Cortés: SINERHIAS y Productividad

**Nombre:** LOMAS DE CORTES

**CLUES:** MSSSA000606

**Jurisdicción:** No. I

Concepto	2017	Concepto	2017
<b>Infraestructura</b>			
<b>Consultorios</b>	<b>4</b>	<b>Personal de enfermería</b>	<b>2</b>
- Generales	3	- Enfermeras en contacto	2
- Estomatología	1	- Enfermeras en otra actividad	0
- Otros	0		
<b>Salas de expulsión</b>	<b>0</b>		
<b>Recurso humano</b>			
<b>Médicos en contacto</b>	<b>4</b>	<b>Consulta otorgada</b>	
- Generales	2	<b>Consulta externa</b>	<b>5,377</b>
- Odontólogos	1	- Consulta general	4,298
- Otros	0	- Consulta odontológica	1,079
<b>Médicos pasantes</b>	<b>1</b>		
- P. de medicina	0		
- P. de odontología	1		
		<b>Indicadores de productividad 1/</b>	
		Consulta general por médico general 2/	8.5
		Consulta odontológica por odontólogo 3/	2.1

1/ Se consideran 252 días hábiles.

2/ Incluye consulta general y médicos generales más pasantes de medicina.

3/ Incluye consulta odontológica y odontólogos más pasantes de odontología.

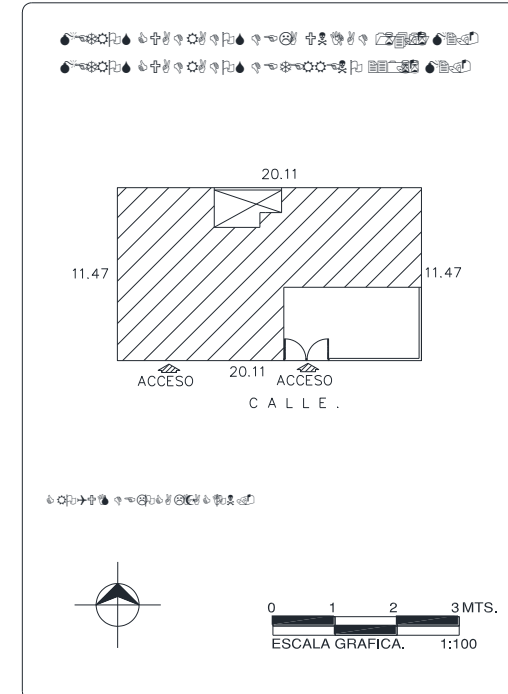
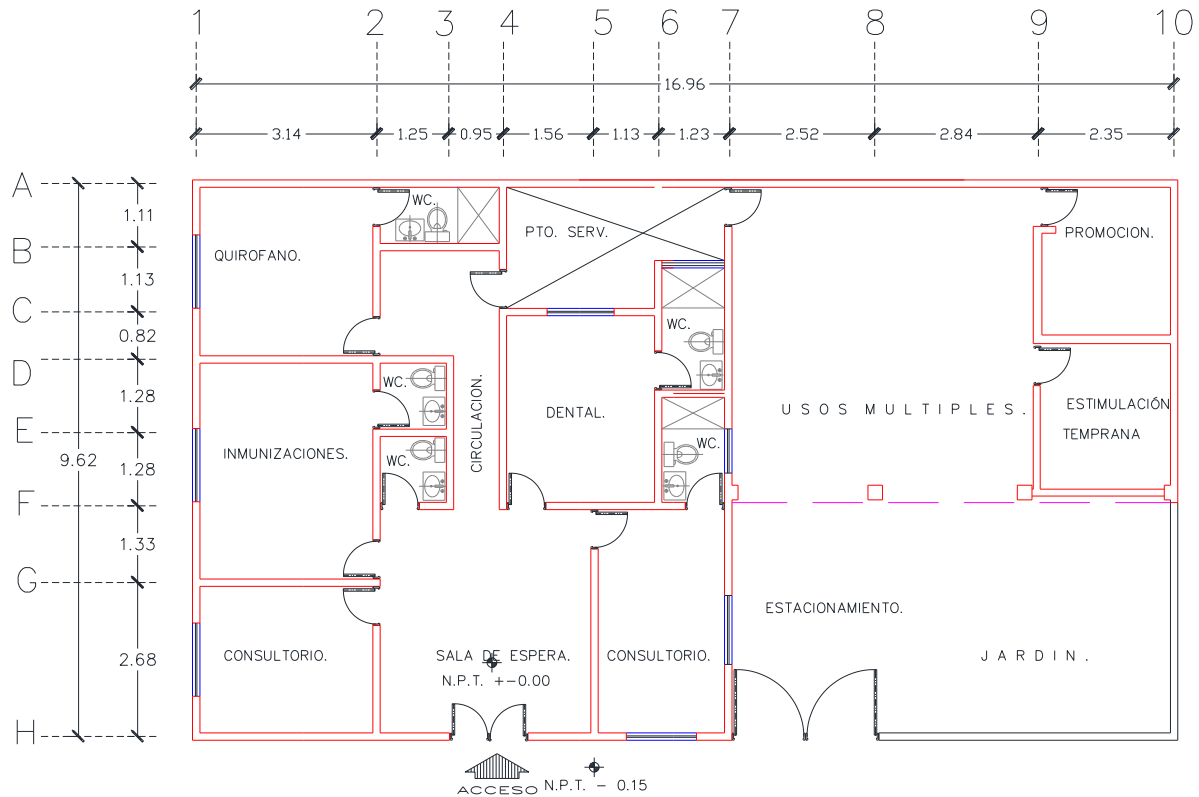
Fuente: SSA/DGIS/Cubos dinámicos de información 2017.

SINEHIAS/SIS/ Cubos dinámicos 2017.

Elaboró: Departamento de Evaluación



# CS Lomas de Cortés: Plano arquitectónico



CENTRO DE SALUD:	FECHA DE CONSTRUCCIÓN:	
JURISDICCION SANITARIA:		
MUNICIPIO:	LOCALIDAD:	
PLANO:		
CLAVE CLUES:	FECHA DE ACTUALIZACIÓN:	VALIDO:
REALIZÓ LEVANTAMIENTO:		



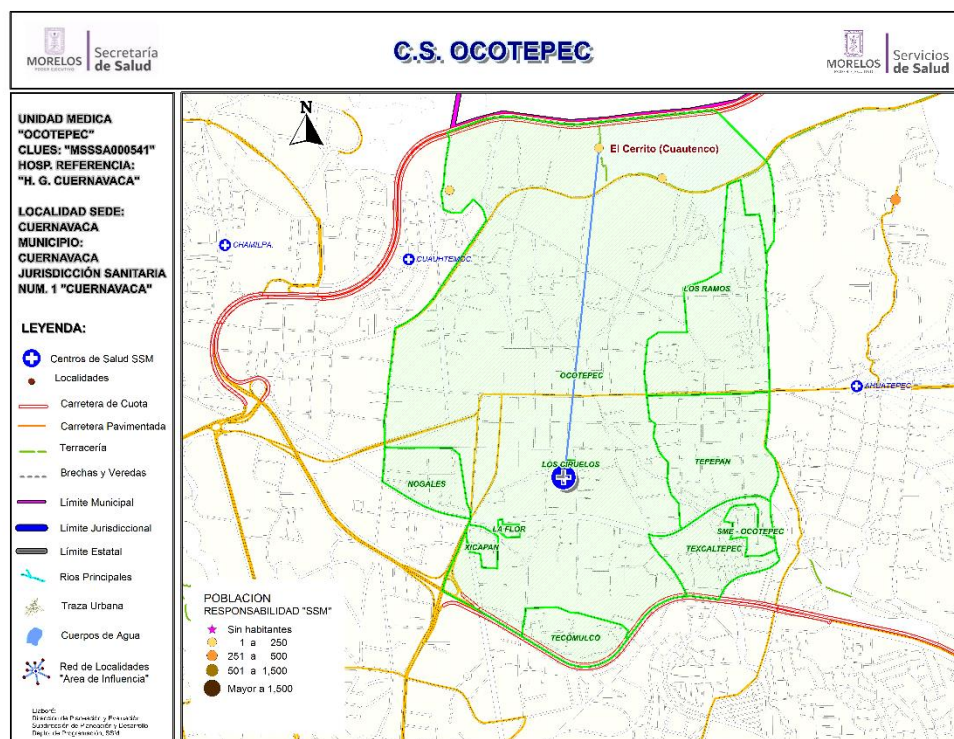
## Centro de Salud Ocoatepec

### Jurisdicción Sanitaria I

Población Total: 17,266

Población SSM: 9,993

\*Afiliados al Seguro Popular: 7,028



Fuente: Estudio de Regionalización Operativa, 2018

\*REPS Morelos

### Población del Área de Influencia

No.	CLAVE LOCALIDAD	NOMBRE LOCALIDAD	NOM. COLONIA	POBLACIÓN TOTAL 2018	POBLACIÓN RESP. SSM 2018
1	170070001	Cuernavaca	LOS RAMOS	1,844	1,025
2	170070001	Cuernavaca	NOGALES	1,109	581
3	170070001	Cuernavaca	OCOTEPEC	10,787	6,292
4	170070001	Cuernavaca	SME - OCOTEPEC	123	34
5	170070001	Cuernavaca	TECOMULCO	160	91
6	170070001	Cuernavaca	TEPEPAN	1,675	991
7	170070001	Cuernavaca	TEXCALTEPEC	1,499	925
8	170070092	El Cerrito (Cuautenco)		69	54
<b>TOTAL</b>				<b>17,266</b>	<b>9,993</b>



# CS Ocoatepec: Morbilidad / SIS

## MORBILIDAD DEL CS OCOTEPEC (CLUES:MSSSA000541), 2017.

No.	PADECIMIENTO	CLAVE CIE10	CASOS	
			NÚM.	TASA *
1	Infecciones respiratorias agudas	J00-J06, J20, J21 excepto J02.0 y J03.0	430	60.27
2	Infección de vías urinarias	N30, N34, N39.0	69	9.67
3	Infecciones intestinales por otros organismos y las mal definidas	A04, A08-A09 excepto A08.0	59	8.27
4	Gingivitis y enfermedad periodontal	K05	41	5.75
5	Otitis media aguda	H65.0-H65.1	22	3.08
6	Conjuntivitis	H10	20	2.80
7	Vulvovaginitis	N76	18	2.52
8	Úlceras, gastritis y duodenitis	K25-K29	17	2.38
9	Candidiasis urogenital	B37.3-B37.4	14	1.96
10	Diabetes mellitus no insulino dependiente (Tipo II)	E11-E14	9	1.26
	Resto de Diagnósticos		548	76.80
	<b>TOTAL CAUSAS</b>		<b>1247</b>	

**POBLACIÓN RESPONSABILIDAD SSM, 2017**

**7135**

Fuente: SUIVE/SSM 2017 (incluye solo casos SSM). Proyección de población 2017, CONAPO-DGIS. \*Tasa por 1,000 hab. del área de influencia de la Unidad Médica.

## REPORTE SIS

Año	2012	2013	2014	2015	2016	2017
Total de Embarazadas 1° vez	107	91	126	126	103	109
Total de embarazadas Adolescentes 1° vez	28	21	34	30	35	33
Total de Pacientes de MPF	357	165	83	161	171	223
Total de Pacientes Referidos	357	224	159	270	257	214
Total de Pacientes Contrareferidos	0	0	0	0	0	1
Total DM en Tratamiento	127	141	173	222	73	s/d
Total DM en Control	44	44	50	79	19	s/d
Total HTA en Tratamiento	80	86	112	149	60	s/d
Total HTA en Control	42	43	56	71	24	s/d

Fuente: Subsistema de Prestación de Servicios (SIS) cierre anual 2012 - 2017. s/d= sin datos



# CS Ocoatepec: SINERHIAS y Productividad

**Nombre:** OCOTEPEC  
**CLUES:** MSSSA000541  
**Jurisdicción:** No. I

Concepto	2017	Concepto	2017
<b>Infraestructura</b>			
<b>Consultorios</b>	<b>3</b>	<b>Personal de enfermería</b>	<b>3</b>
- Generales	2	- Enfermeras en contacto	3
- Estomatología	1	- Enfermeras en otra actividad	0
- Otros	0		
<b>Salas de expulsión</b>	<b>0</b>	<b>Consulta otorgada</b>	
		<b>Consulta externa</b>	<b>6,626</b>
		- Consulta general	4,859
		- Consulta odontológica	1,767
<b>Recurso humano</b>		<b>Indicadores de productividad 1/</b>	
<b>Médicos en contacto</b>	<b>4</b>	Consulta general por médico general 2/	9.6
- Generales	2	Consulta odontológica por odontólogo 3/	3.5
- Odontólogos	1		
- Otros			
<b>Médicos pasantes</b>	<b>1</b>		
- P. de medicina	0		
- P. de odontología	1		

1/ Se consideran 252 días hábiles.

2/ Incluye consulta general y médicos generales más pasantes de medicina.

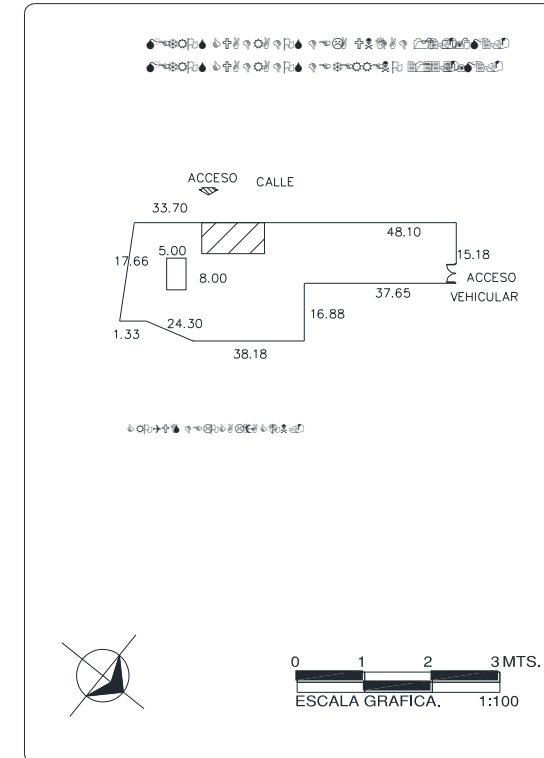
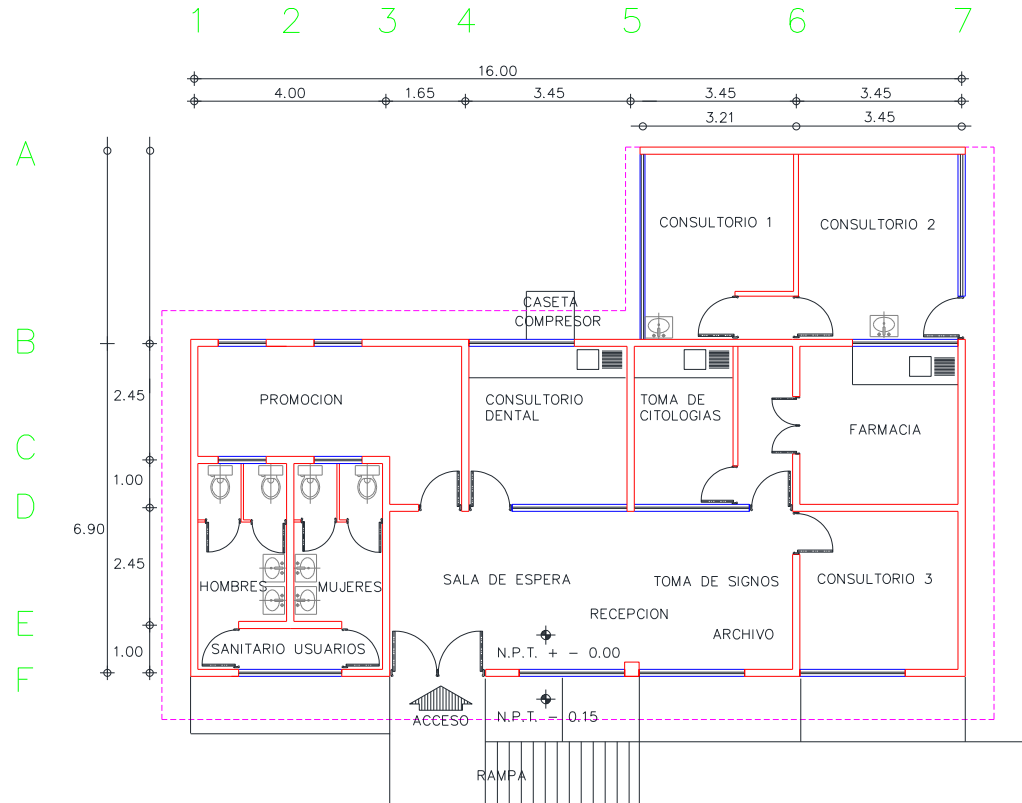
3/ Incluye consulta odontológica y odontólogos más pasantes de odontología.

Fuente: SSA/DGIS/Cubos dinámicos de información 2017.

SINERHIAS/SIS/ Cubos dinámicos 2017.

Elaboró: Departamento de Evaluación

# CS Ocoatepec: Plano arquitectónico



CENTRO DE SALUD: [Icon]	FECHA DE CONSTRUCCIÓN: [Icon]
JURISDICCION SANITARIA: [Icon]	
MUNICIPIO: [Icon]	LOCALIDAD: [Icon]
PLANO: [Icon]	
CLAVE CLUES: [Icon]	FECHA DE ACTUALIZACIÓN: [Icon]
VALIDO: [Icon]	
REALIZÓ LEVANTAMIENTO: [Icon]	



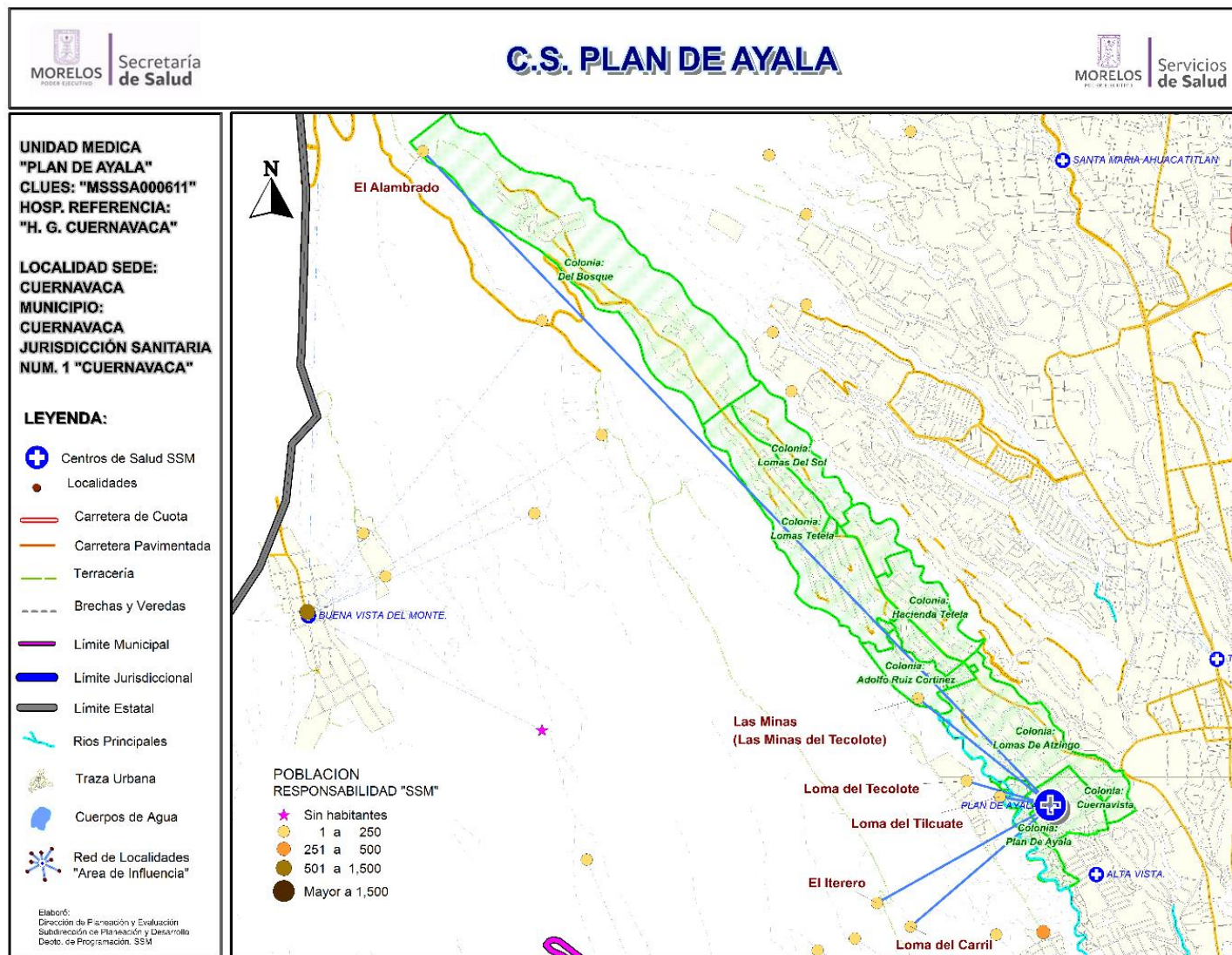
## Centro de Salud Plan de Ayala

### Jurisdicción Sanitaria I

**Población Total: 15,110**

**Población SSM: 7,570**

**\*Afiliados al Seguro Popular: 5,376**



Fuente: Estudio de Regionalización Operativa, 2018

\*REPS Morelos



SERVICIOS  
DE SALUD



## Centro de Salud Plan de Ayala

Población del Área de Influencia					
Localidad Sede		CUERNAVACA	Hosp. de Referencia		HOSP. GRAL. DE CUERNAVACA
Clave CLUES		MSSSA000611	Tipo de Unidad		URBANO-02
No.	CLAVE LOCALIDAD	NOMBRE LOCALIDAD	NOMBRE DE LA COLONIA	POBLACIÓN TOTAL 2018	POBLACIÓN SSM 2018
1	170070001	Cuernavaca	DEL BOSQUE	243	76
2	170070001	Cuernavaca	LOMAS DE ATZINGO	2,768	1,391
3	170070001	Cuernavaca	LOMAS TETELA	6,330	2,669
4	170070001	Cuernavaca	PLAN DE AYALA	5,521	3,232
5	170070071	El Alambrado		3	3
6	170070067	El Iterero		9	9
7	170070087	Las Minas (Las Minas del Tecolote)		85	66
8	170070061	Loma del Carril		8	8
9	170070099	Loma del Tecolote		141	114
10	170070142	Loma del Tilcuate		2	2
<b>TOTAL</b>				<b>15,110</b>	<b>7,570</b>



## CS Plan de Ayala: Morbilidad / SIS

### MORBILIDAD DEL CS PLAN DE AYALA (CLUES:MSSSA000611), 2017.

No.	PADECIMIENTO	CLAVE CIE10	CASOS	
			NÚM.	TASA *
1	Infecciones respiratorias agudas	J00-J06, J20, J21 excepto J02.0 y J03.0	2564	319.46
2	Infecciones intestinales por otros organismos y las mal definidas	A04, A08-A09 excepto A08.0	555	69.15
3	Infeccion de vías urinarias	N30, N34, N39.0	375	46.72
4	Gingivitis y enfermedad periodontal	K05	321	40.00
5	Ulceras, gastritis y duodenitis	K25-K29	174	21.68
6	Intoxicacion por picadura de alacran	T63.2, X22	60	7.48
7	Otitis media aguda	H65.0-H65.1	57	7.10
8	Conjuntivitis	H10	42	5.23
9	Vulvovaginitis	N76	37	4.61
10	Candidiasis urogenital	B37.3-B37.4	34	4.24
	Resto de Diagnosticos		1517	189.01
	<b>TOTAL CAUSAS</b>		<b>5736</b>	

**POBLACIÓN RESPONSABILIDAD SSM, 2017**

**8026**

Fuente: SUIVE/SSM 2017 (incluye solo casos SSM). Proyección de población 2017, CONAPO-DGIS. \*Tasa por 1,000 hab. del área de influencia de la Unidad Médica.

### REPORTE SIS

Año	2012	2013	2014	2015	2016	2017
Total de Embarazadas 1° vez	69	85	99	99	62	79
Total de embarazadas Adolescentes 1° vez	30	32	18	16	15	21
Total de Pacientes de MPF	227	253	43	66	70	110
Total de Pacientes Referidos	110	124	134	199	153	100
Total de Pacientes Contrareferidos	0	0	0	0	0	0
Total DM en Tratamiento	96	130	147	42	62	70
Total DM en Control	26	31	22	8	21	22
Total HTA en Tratamiento	81	107	125	37	59	49
Total HTA en Control	24	19	29	16	42	44

Fuente: Subsistema de Prestación de Servicios (SIS) cierre anual 2012 - 2017. s/d= sin datos



# CS Plan de Ayala: SINERHIAS y Productividad

**Nombre:** PLAN DE AYALA

**CLUES:** MSSSA000611

**Jurisdicción:** No. I

Concepto	2017	Concepto	2017
<b>Infraestructura</b>			
<b>Consultorios</b>	<b>3</b>	<b>Personal de enfermería</b>	<b>4</b>
-Generales	2	- Enfermeras en contacto	4
-Estomatología	1	- Enfermeras en otra actividad	0
-Otros	0		
<b>Salas de expulsión</b>	<b>0</b>		
<b>Recurso humano</b>			
<b>Médicos en contacto</b>	<b>7</b>	<b>Consulta otorgada</b>	
-Generales	5	<b>Consulta externa</b>	<b>10,277</b>
-Odontólogos	1	- Consulta general	9,353
-Otros	0	- Consulta odontológica	924
<b>Médicos pasantes</b>	<b>1</b>		
-P. de medicina	0		
-P. de odontología	1		
		<b>Indicadores de productividad 1/</b>	
		Consulta general por médico general 2/	7.4
		Consulta odontológica por odontólogo 3/	1.8

1/ Se consideran 252 días hábiles.

2/ Incluye consulta general y médicos generales más pasantes de medicina.

3/ Incluye consulta odontológica y odontólogos más pasantes de odontología.

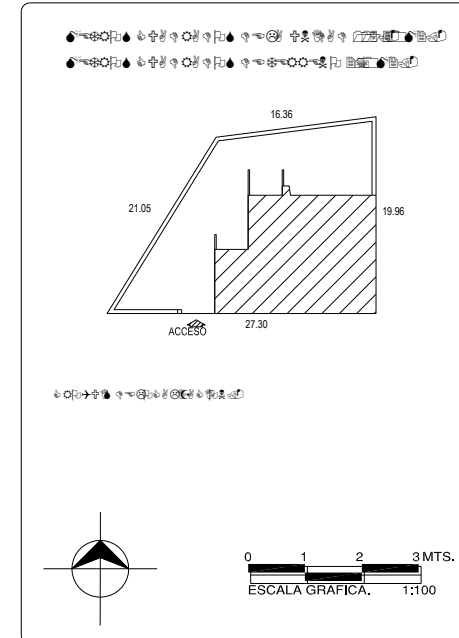
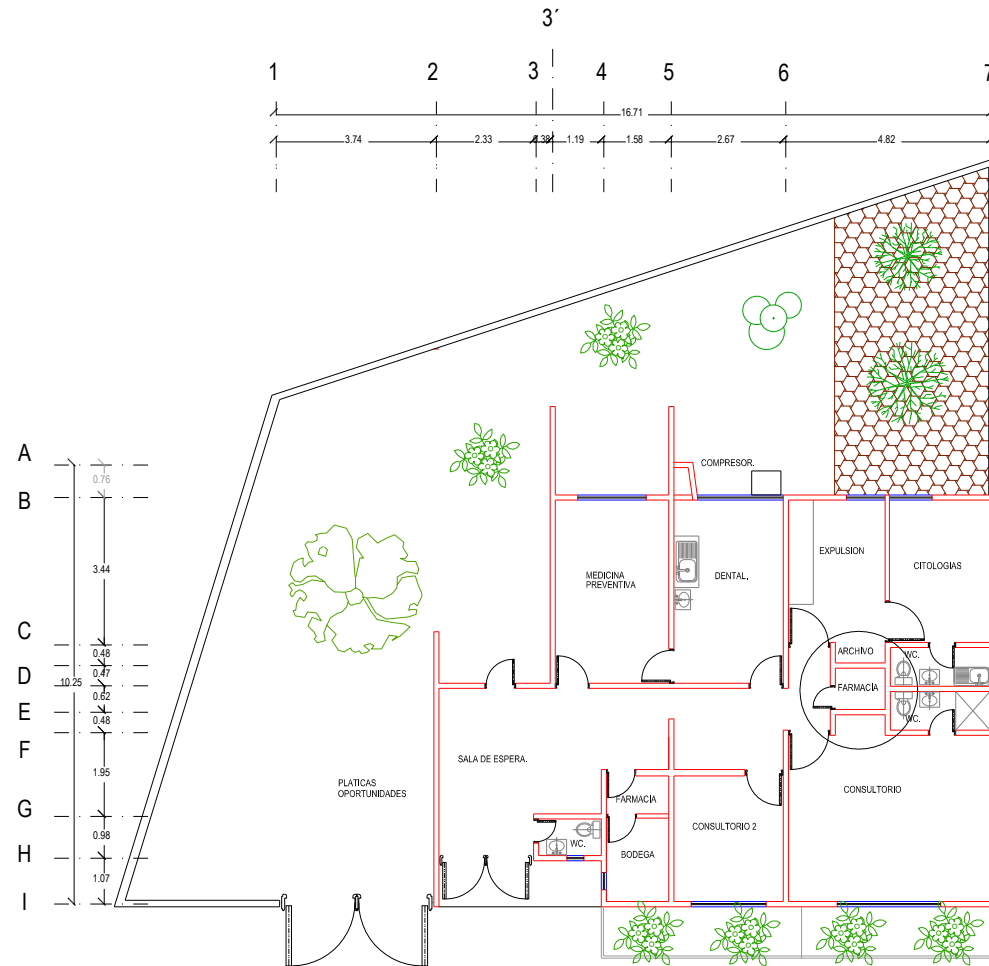
Fuente: SSA/DGIS/Cubos dinámicos de información 2017.

SINERHIAS/SIS/ Cubos dinámicos 2017.

Elaboró: Departamento de Evaluación



# CS Plan de Ayala: Plano arquitectónico



CENTRO DE SALUD:	FECHA DE CONSTRUCCION:	
JURISDICCION SANITARIA:	MUNICIPIO:	
LOCALIDAD:	PLANO:	
CLAVE CLUES:	FECHA DE ACTUALIZACION:	VALIDO:
REALIZO LEVANTAMIENTO:		



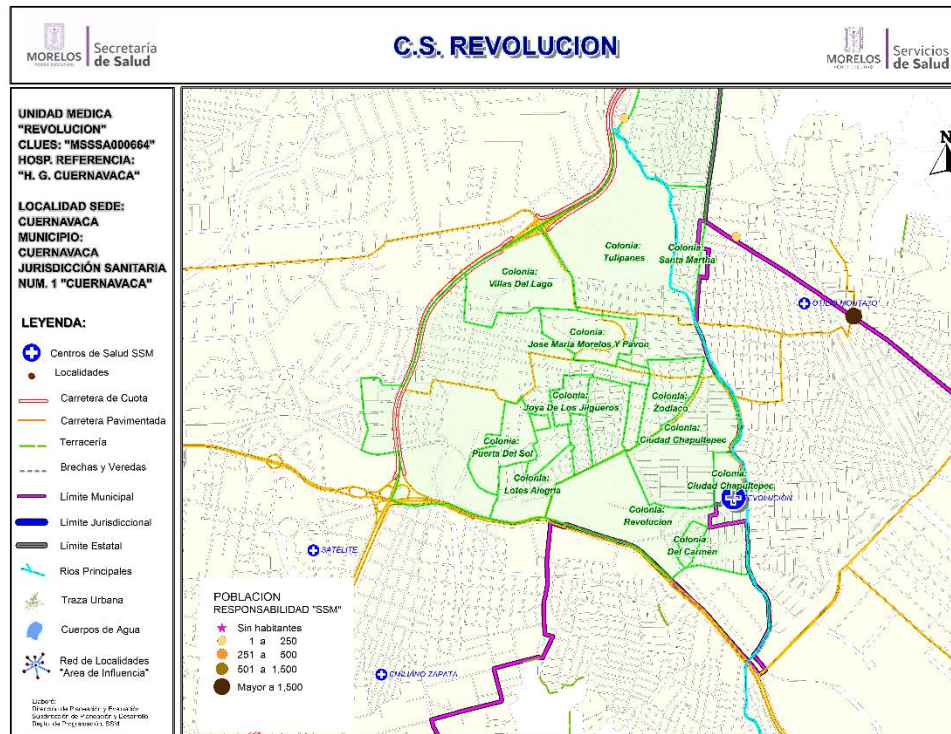
# Centro de Salud Revolución

## Jurisdicción Sanitaria I

**Población Total: 38,453**

**Población SSM: 15,483**

**\*Afiliados al Seguro Popular: 11,581**



Población del Área de Influencia					
Localidad Sede	CUERNAVACA		Hosp. de Referencia	HOSP. GRAL. DE CUERNAVACA	
Clave CLUES	MSSSA000664		Tipo de Unidad	URBANO-03	
No.	CLAVE LOCALIDAD	NOMBRE LOCALIDAD	NOM. COLONIA	POBLACIÓN TOTAL 2018	POBLACIÓN RESP. SSM 2018
1	170070001	Cuernavaca	CIUDAD CHAPULTEPEC	7,684	2,724
2	170070001	Cuernavaca	DEL CARMEN	1,148	330
3	170070001	Cuernavaca	JOSE MARIA MORELOS Y PAVON	4,232	1,202
4	170070001	Cuernavaca	JOYA DE LOS JILGUEROS	799	340
5	170070001	Cuernavaca	LOTES ALEGRIA	1,367	585
6	170070001	Cuernavaca	MARTIRES DE RIO BLANCO	1,989	805
7	170070001	Cuernavaca	MILPILLAS	2,060	1,335
8	170070001	Cuernavaca	QUINTO FRACCIONAMIENTO	456	222
9	170070001	Cuernavaca	RAMON HERNANDEZ NAVARRO	628	259
10	170070001	Cuernavaca	REVOLUCION	3,053	1,553
11	170070001	Cuernavaca	RICARDO FLORES MAGON	9,763	4,027
12	170070001	Cuernavaca	SANTA MARTHA	1,544	840
13	170070001	Cuernavaca	TULIPANES	2,078	619
14	170070001	Cuernavaca	ZODIACO	1,652	642
<b>TOTAL</b>				<b>38,453</b>	<b>15,483</b>



# CS Revolución: Morbilidad / SIS

MORBILIDAD DEL CS REVOLUCION (CLUES:MSSSA000664), 2017.				
No.	PADECIMIENTO	CLAVE CIE10	CASOS	
			NÚM.	TASA *
1	Infecciones respiratorias agudas	J00-J06, J20, J21 excepto J02.0 y J03.0	686	38.96
2	Infeccion de vias urinarias	N30, N34, N39.0	192	10.90
3	Ulceras, gastritis y duodenitis	K25-K29	111	6.30
4	Infecciones intestinales por otros organismos y las mal definidas	A04, A08-A09 excepto A08.0	108	6.13
5	Vulvovaginitis	N76	60	3.41
6	Otitis media aguda	H65.0-H65.1	48	2.73
7	Conjuntivitis	H10	37	2.10
8	Infeccion por Virus Zika	U06.9	14	0.80
9	Diabetes mellitus no insulino dependiente (Tipo II)	E11-E14	12	0.68
10	Candidiasis urogenital	B37.3-B37.4	11	0.62
	Resto de Diagnosticos		1247	70.82
	<b>TOTAL CAUSAS</b>		<b>2526</b>	

**POBLACIÓN RESPONSABILIDAD SSM, 2017**

**17609**

Fuente: SUIVE/SSM 2017 (incluye solo casos SSM). Proyección de población 2017, CONAPO-DGIS. \*Tasa por 1,000 hab. del área de influencia de la Unidad Médica.

REPORTE SIS						
Año	2012	2013	2014	2015	2016	2017
Total de Embarazadas 1° vez	206	210	275	235	221	184
Total de embarazadas Adolescentes 1° vez	26	27	36	54	38	24
Total de Pacientes de MPF	173	197	184	103	102	49
Total de Pacientes Referidos	573	515	833	816	739	577
Total de Pacientes Contrareferidos	0	0	0	0	0	0
Total DM en Tratamiento	127	148	214	165	111	90
Total DM en Control	32	3	12	15	3	16
Total HTA en Tratamiento	81	111	171	139	119	98
Total HTA en Control	27	1	25	20	91	42

Fuente: Subsistema de Prestación de Servicios (SIS) cierre anual 2012 - 2017. s/d= sin datos



# CS Revolución: SINERHIAS y Productividad

Nombre: REVOLUCIÓN

CLUES: MSSSA000664

Jurisdicción: No. I

Concepto	2017	Concepto	2017
<b>Infraestructura</b>			
<b>Consultorios</b>	<b>4</b>	<b>Personal de enfermería</b>	<b>5</b>
- Generales	3	- Enfermeras en contacto	5
- Estomatología	1	- Enfermeras en otra actividad	0
- Otros	0		
<b>Salas de expulsión</b>	<b>0</b>	<b>Consulta otorgada</b>	
<b>Recurso humano</b>			
<b>Médicos en contacto</b>	<b>6</b>	<b>Consulta externa</b>	<b>8,607</b>
- Generales	4	- Consulta general	7,956
- Odontólogos	1	- Consulta odontológica	651
- Otros	0	<b>Indicadores de productividad 1/</b>	
<b>Médicos pasantes</b>	<b>1</b>		
- P. de medicina	0	Consulta general por médico general 2/	7.9
- P. de odontología	1	Consulta odontológica por odontólogo 3/	1.3

1/ Se consideran 252 días hábiles.

2/ Incluye consulta general y médicos generales más pasantes de medicina.

3/ Incluye consulta odontológica y odontólogos más pasantes de odontología.

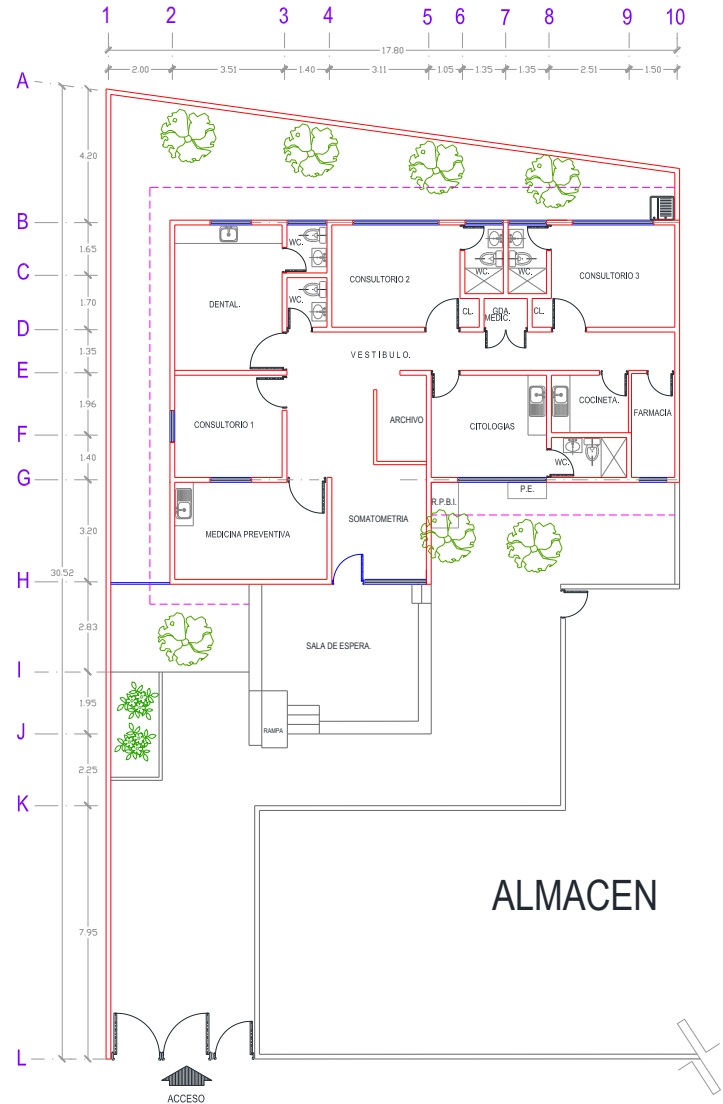
Fuente: SSA/DGIS/Cubos dinámicos de información 2017.

SINERHIAS/SIS/ Cubos dinámicos 2017.

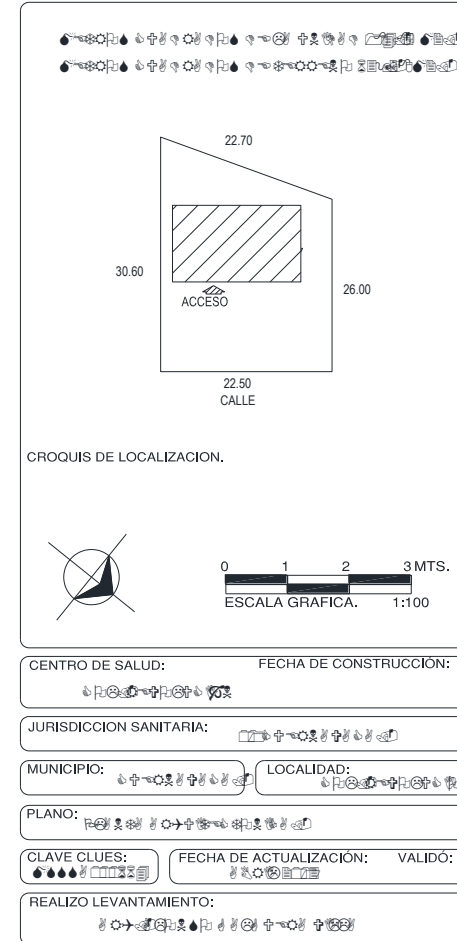
Elaboró: Departamento de Evaluación



# CS Revolución: Plano arquitectónico



Fuente: Depto. de Obras, Conservación y Mantenimiento, SSM





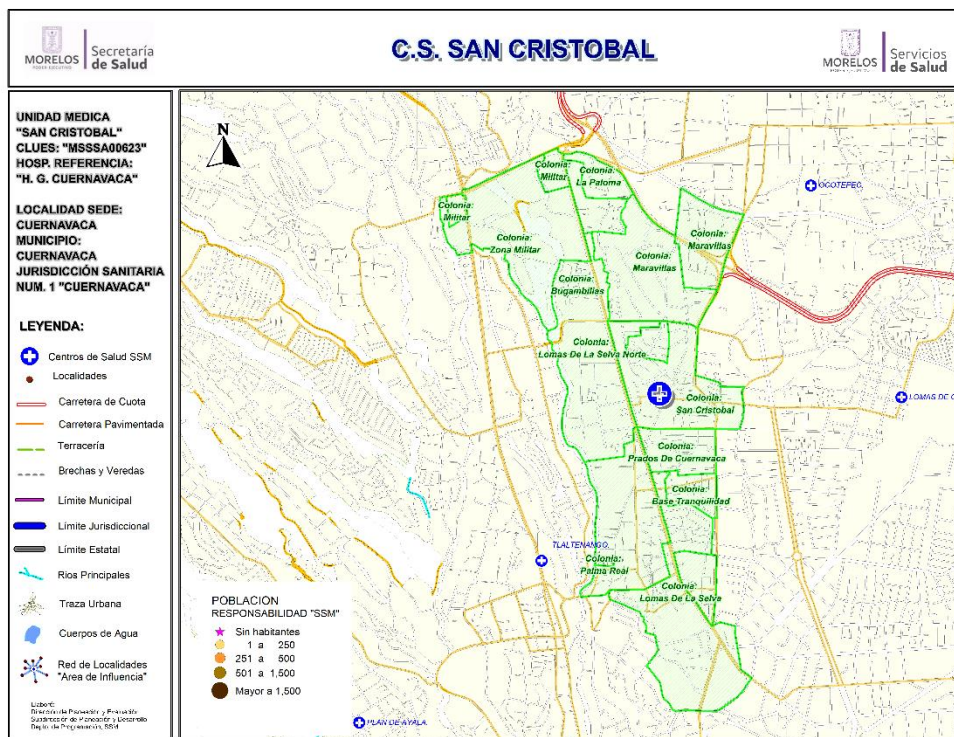
# Centro de Salud San Cristobal

## Jurisdicción Sanitaria I

Población Total: 21,839

Población SSM: 8,198

\*Afiliados al Seguro Popular: 3,940



Población del Área de Influencia					
Localidad Sede		CUERNAVACA		Hosp. de Referencia	HOSP. GRAL. DE CUERNAVACA
Clave CLUES		MSSA000623		Tipo de Unidad	URBANO-02
No.	CLAVE LOCALIDAD	NOMBRE LOCALIDAD	NOM. COLONIA	POBLACIÓN TOTAL 2018	POBLACIÓN RESP. SSM 2018
1	170070001	Cuernavaca	BASE TRANQUILIDAD	382	88
2	170070001	Cuernavaca	BUGAMBILIAS	496	108
3	170070001	Cuernavaca	DEL EMPLEADO	3,316	1,467
4	170070001	Cuernavaca	LOMAS DE LA SELVA	3,427	1,316
5	170070001	Cuernavaca	LOMAS DE LA SELVA NORTE	3,069	1,038
6	170070001	Cuernavaca	LOS FAROLES	451	154
7	170070001	Cuernavaca	MARAVILLAS	4,176	2,050
8	170070001	Cuernavaca	PRADOS DE CUERNAVACA	1,117	356
9	170070001	Cuernavaca	SAN CRISTOBAL	3,168	1,079
10	170070001	Cuernavaca	TEZONTEPEC	528	218
11	170070001	Cuernavaca	ZONA MILITAR	1,709	324
<b>TOTAL</b>				<b>21,839</b>	<b>8,198</b>

Fuente: Estudio de Regionalización Operativa, 2018

\*REPS Morelos



SERVICIOS DE SALUD



# CS San Cristóbal: Morbilidad / SIS

## MORBILIDAD DEL CS SAN CRISTOBAL (CLUES:MSSSA000623), 2017.

No.	PADECIMIENTO	CLAVE CIE10	CASOS	
			NÚM.	TASA *
1	Infecciones respiratorias agudas	J00-J06, J20, J21 excepto J02.0 y J03.0	653	87.14
2	Infeccion de vias urinarias	N30, N34, N39.0	152	20.28
3	Infecciones intestinales por otros organismos y las mal definidas	A04, A08-A09 excepto A08.0	127	16.95
4	Conjuntivitis	H10	43	5.74
5	Ulceras, gastritis y duodenitis	K25-K29	37	4.94
6	Vulvovaginitis	N76	32	4.27
7	Otitis media aguda	H65.0-H65.1	19	2.54
8	Candidiasis urogenital	B37.3-B37.4	7	0.93
9	Varicela	B01	6	0.80
10	Hipertension arterial	I10-I15	6	0.80
	Resto de Diagnosticos		780	104.08
	<b>TOTAL CAUSAS</b>		<b>1862</b>	

**POBLACIÓN RESPONSABILIDAD SSM, 2017**

**7494**

Fuente: SUIVE/SSM 2017 (incluye solo casos SSM). Proyección de población 2017, CONAPO-DGIS. \*Tasa por 1,000 hab. del área de influencia de la Unidad Médica.

## REPORTE SIS

Año	2012	2013	2014	2015	2016	2017
Total de Embarazadas 1° vez	37	65	78	77	76	53
Total de embarazadas Adolescentes 1° vez	14	22	22	15	20	13
Total de Pacientes de MPF	69	81	71	68	86	95
Total de Pacientes Referidos	165	142	242	314	289	165
Total de Pacientes Contrareferidos	0	0	0	0	0	2
Total DM en Tratamiento	53	46	65	96	38	70
Total DM en Control	11	4	4	2	6	31
Total HTA en Tratamiento	46	30	66	95	37	68
Total HTA en Control	13	2	20	10	23	51

Fuente: Subsistema de Prestación de Servicios (SIS) cierre anual 2012 - 2017. s/d= sin datos



# CS San Cristóbal: SINERHIAS y Productividad

**Nombre:** SAN CRISTÓBAL

**CLUES:** MSSSA000623

**Jurisdicción:** No. I

Concepto	2017	Concepto	2017
<b>Infraestructura</b>			
<b>Consultorios</b>	<b>3</b>	<b>Personal de enfermería</b>	<b>2</b>
- Generales	2	- Enfermeras en contacto	2
- Estomatología	1	- Enfermeras en otra actividad	0
- Otros	0		
<b>Salas de expulsión</b>	<b>0</b>		
<b>Recurso humano</b>			
<b>Médicos en contacto</b>	<b>4</b>	<b>Consulta otorgada</b>	
- Generales	2	<b>Consulta externa</b>	<b>4,305</b>
- Odontólogos	1	- Consulta general	3,246
- Otros	0	- Consulta odontológica	1,059
<b>Médicos pasantes</b>	<b>1</b>		
- P. de medicina	0		
- P. de odontología	1		
		<b>Indicadores de productividad 1/</b>	
		Consulta general por médico general 2/	6.4
		Consulta odontológica por odontólogo 3/	2.1

1/ Se consideran 252 días hábiles.

2/ Incluye consulta general y médicos generales más pasantes de medicina.

3/ Incluye consulta odontológica y odontólogos más pasantes de odontología.

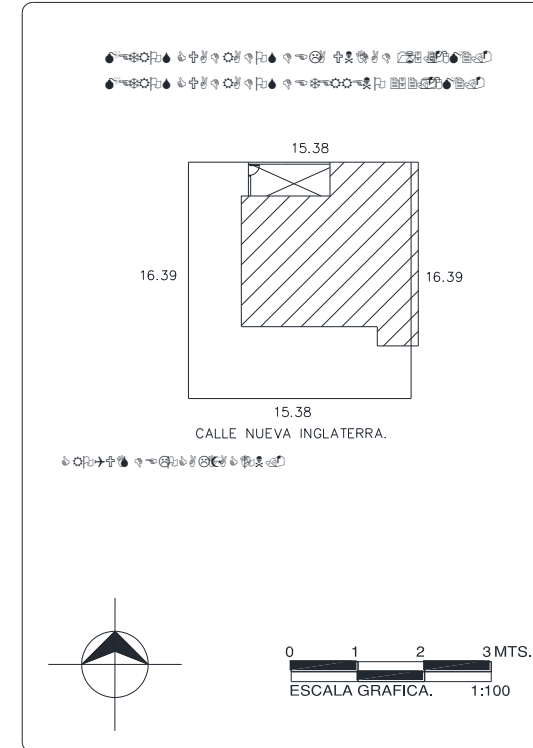
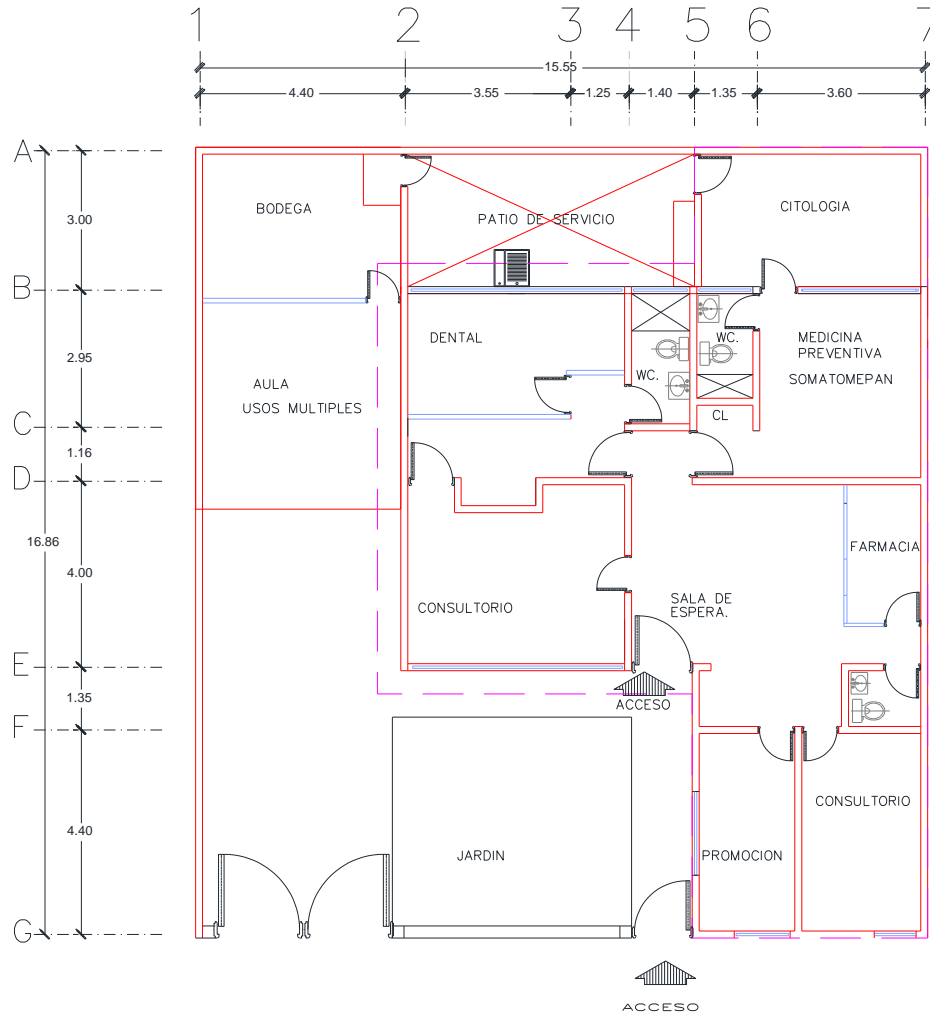
Fuente: SSA/DGIS/Cubos dinámicos de información 2017.

SINEHIAS/SIS/ Cubos dinámicos 2017.

Elaboró: Departamento de Evaluación



# CS San Cristóbal: Plano arquitectónico



CENTRO DE SALUD:	FECHA DE CONSTRUCCIÓN:	
JURISDICCION SANITARIA:		
MUNICIPIO:	LOCALIDAD:	
PLANO:		
CLAVE CLUES:	FECHA DE ACTUALIZACIÓN:	VALIDÓ:
REALIZÓ LEVANTAMIENTO:		

Fuente: Depto. de Obras, Conservación y Mantenimiento, SSM



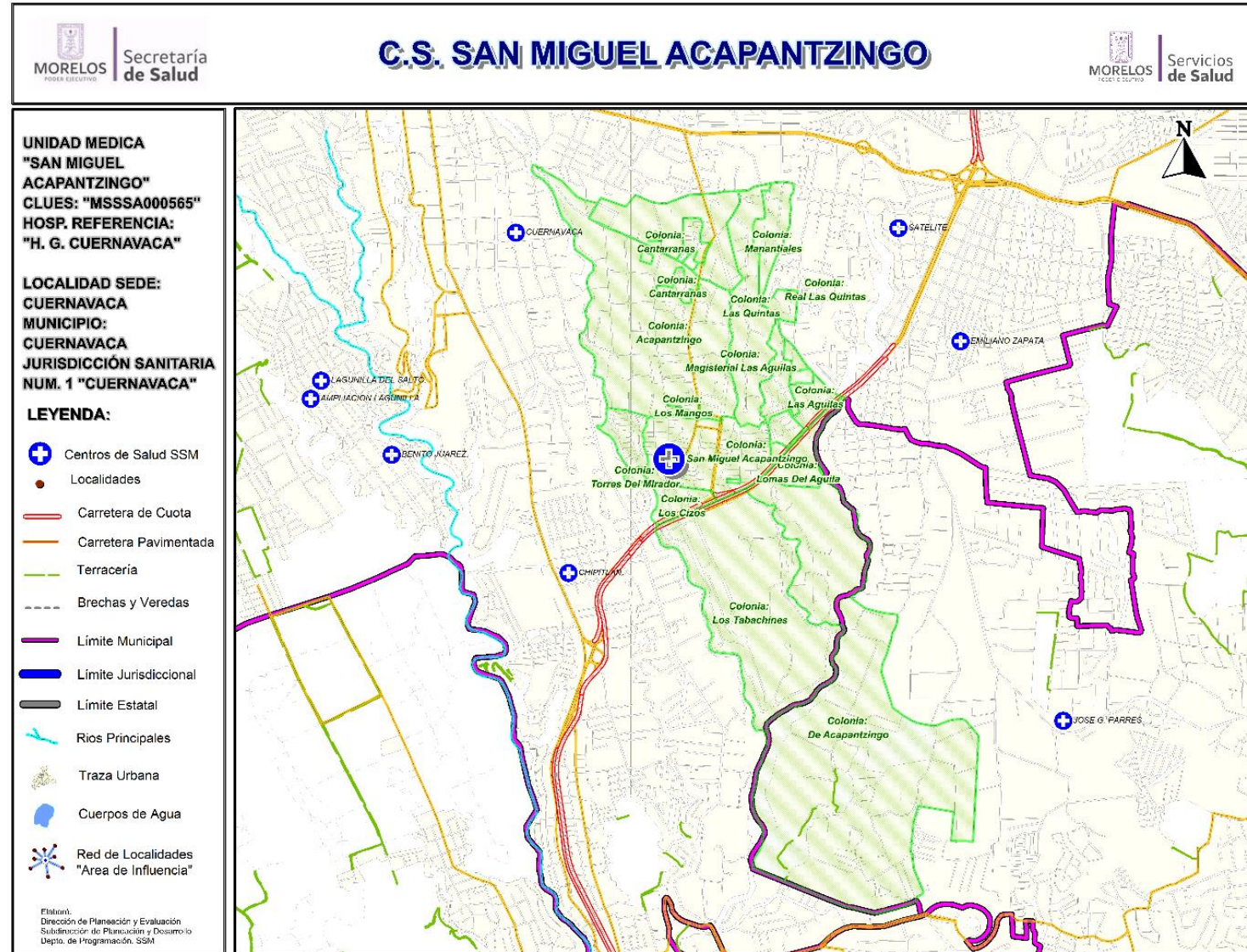
# Centro de Salud San Miguel Acapantzingo

Jurisdicción Sanitaria I

Población Total: 19,170

Población SSM: 7,917

\*Afiliados al Seguro Popular: 4,410





# Centro de Salud San Miguel Acapantzingo

Población del Área de Influencia					
Localidad Sede		CUERNAVACA	Hosp. de Referencia	HOSP. GRAL. DE CUERNAVACA	
Clave CLUES		MSSSA000565	Tipo de Unidad	URBANO-02	
No.	CLAVE LOCALIDAD	NOMBRE LOCALIDAD	NOMBRE DE LA COLONIA	POBLACIÓN TOTAL 2018	POBLACIÓN SSM 2018
1	170070001	Cuernavaca	ACAPANTZINGO	5,733	2,221
2	170070001	Cuernavaca	CHAPULTEPEC	63	20
3	170070001	Cuernavaca	DE ACAPANTZINGO	1,620	926
4	170070001	Cuernavaca	FOVISSSTE LAS AGUILAS	1,094	245
5	170070001	Cuernavaca	JARDINES DE ACAPANTZINGO	1,616	547
6	170070001	Cuernavaca	LAS AGUILAS	651	214
7	170070001	Cuernavaca	LAS QUINTAS	471	182
8	170070001	Cuernavaca	LOMAS DEL AGUILA	1,207	602
9	170070001	Cuernavaca	LOS CIZOS	55	24
10	170070001	Cuernavaca	LOS TABACHINES	1,039	253
11	170070001	Cuernavaca	MAGISTERIAL LAS AGUILAS	458	130
12	170070001	Cuernavaca	MANANTIALES	1,183	414
13	170070001	Cuernavaca	PALMIRA	13	0
14	170070001	Cuernavaca	REAL LAS QUINTAS	30	0
15	170070001	Cuernavaca	SAN MIGUEL ACAPANTZINGO	3,782	2,094
16	170070001	Cuernavaca	TORRES DEL MIRADOR	155	45
			<b>TOTAL:</b>	<b>19,170</b>	<b>7,917</b>



## CS San Miguel Acapantzingo: Morbilidad / SIS

### MORBILIDAD DEL CS SAN MIGUEL ACAPANTZINGO (CLUES:MSSSA000565), 2017.

No.	PADECIMIENTO	CLAVE CIE10	CASOS	
			NÚM.	TASA *
1	Infecciones respiratorias agudas	J00-J06, J20, J21 excepto J02.0 y J03.0	555	70.63
2	Infeccion de vias urinarias	N30, N34, N39.0	111	14.13
3	Vulvovaginitis	N76	50	6.36
4	Infecciones intestinales por otros organismos y las mal definidas	A04, A08-A09 excepto A08.0	26	3.31
5	Ulceras, gastritis y duodenitis	K25-K29	23	2.93
6	Otitis media aguda	H65.0-H65.1	16	2.04
7	Conjuntivitis	H10	14	1.78
8	Candidiasis urogenital	B37.3-B37.4	5	0.64
9	Gingivitis y enfermedad periodontal	K05	5	0.64
10	Intoxicacion por picadura de alacran	T63.2, X22	5	0.64
	Resto de Diagnosticos		104	13.23
	<b>TOTAL CAUSAS</b>		<b>914</b>	

**POBLACIÓN RESPONSABILIDAD SSM, 2017**

**7858**

Fuente: SUIVE/SSM 2017 (incluye solo casos SSM). Proyección de población 2017, CONAPO-DGIS. \*Tasa por 1,000 hab. del área de influencia de la Unidad Médica.

### REPORTE SIS

Año	2012	2013	2014	2015	2016	2017
Total de Embarazadas 1° vez	64	58	50	68	59	57
Total de embarazadas Adolescentes 1° vez	13	10	16	21	6	4
Total de Pacientes de MPF	150	186	176	41	56	58
Total de Pacientes Referidos	195	173	175	154	166	148
Total de Pacientes Contrareferidos	5	4	0	0	0	0
Total DM en Tratamiento	84	93	103	111	29	1
Total DM en Control	3	18	4	2	8	s/d
Total HTA en Tratamiento	105	169	182	184	21	s/d
Total HTA en Control	2	17	6	2	14	s/d

Fuente: Subsistema de Prestación de Servicios (SIS) cierre anual 2012 - 2017. s/d= sin datos



# CS San Miguel Acapantzingo: SINERHIAS y Productividad

Nombre: SAN MIGUEL ACAPANTZINGO

CLUES: MSSSA000565

Jurisdicción: No. 1

Concepto	2017	Concepto	2017
<b>Infraestructura</b>			
<b>Consultorios</b>	<b>3</b>	<b>Personal de enfermería</b>	<b>4</b>
- Generales	2	- Enfermeras en contacto	4
- Estomatología	1	- Enfermeras en otra actividad	0
- Otros	0		
<b>Salas de expulsión</b>	<b>0</b>		
<b>Recurso humano</b>			
<b>Médicos en contacto</b>	<b>4</b>	<b>Consulta otorgada</b>	
- Generales	2	<b>Consulta externa</b>	<b>4,430</b>
- Odontólogos	1	- Consulta general	3,223
- Otros	0	- Consulta odontológica	1,207
<b>Médicos pasantes</b>	<b>1</b>		
- P. de medicina	0		
- P. de odontología	1		
		<b>Indicadores de productividad 1/</b>	
		Consulta general por médico general 2/	6.4
		Consulta odontológica por odontólogo 3/	2.4

1/ Se consideran 252 días hábiles.

2/ Incluye consulta general y médicos generales más pasantes de medicina.

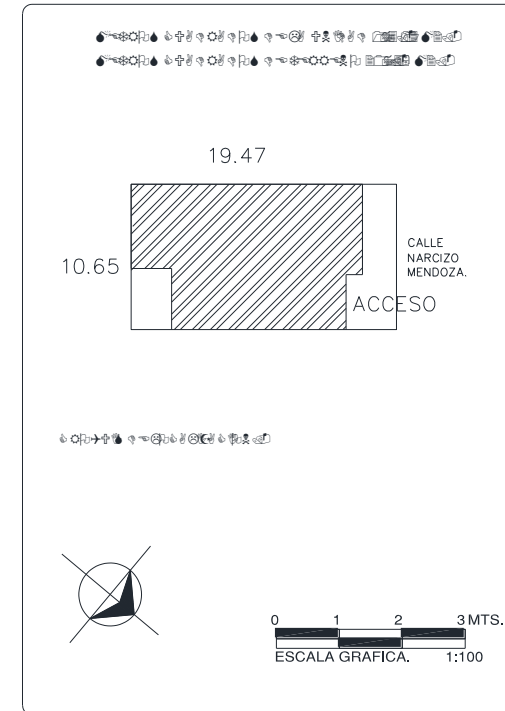
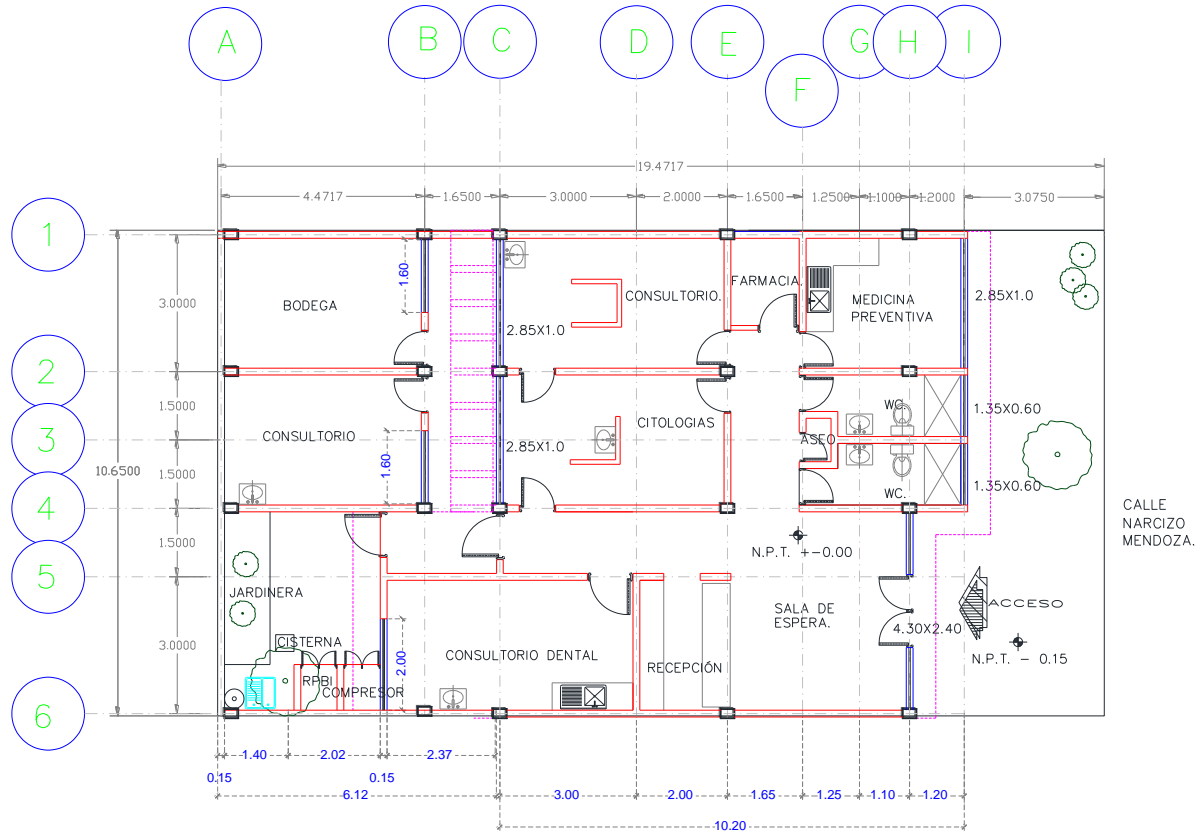
3/ Incluye consulta odontológica y odontólogos más pasantes de odontología.

Fuente: SSA/DGIS/Cubos dinámicos de información 2017.

SINERHIAS/SIS/ Cubos dinámicos 2017.

Elaboró: Departamento de Evaluación

# CS San Miguel Acapantzingo: Plano arquitectónico



CENTRO DE SALUD:	FECHA DE CONSTRUCCIÓN:	
JURISDICCION SANITARIA:		
MUNICIPIO:	LOCALIDAD:	
PLANO:		
CLAVE CLUES:	FECHA DE ACTUALIZACIÓN:	VALIDO:
REALIZÓ LEVANTAMIENTO:		



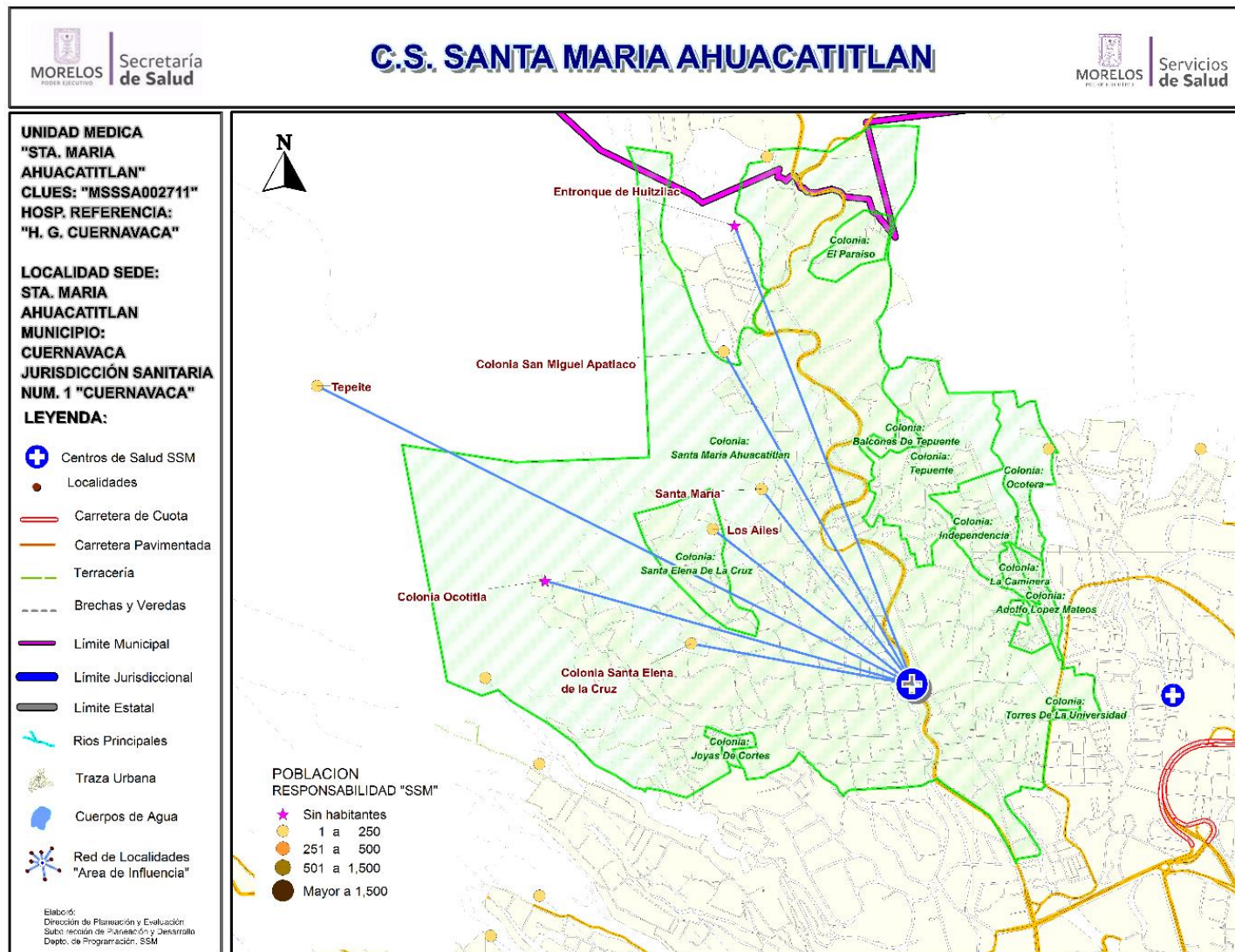
## Centro de Salud Santa María Ahuacatlán

### Jurisdicción Sanitaria I

Población Total: 16,686

Población SSM: 9,575

\*Afiliados al Seguro Popular: 9,182





## Centro de Salud Santa María Ahuacatlán

### Población del Área de Influencia

Localidad Sede		CUERNAVACA	Hosp. de Referencia	HOSP. GRAL. DE CUERNAVACA	
Clave CLUES		MSSSA002711	Tipo de Unidad	URBANO-03	
No.	CLAVE LOCALIDAD	NOMBRE LOCALIDAD	NOMBRE COLONIA	POBLACIÓN TOTAL 2018	POBLACIÓN RESP. SSM 2018
1	170070001	Cuernavaca	ADOLFO LOPEZ MATEOS	166	75
2	170070001	Cuernavaca	BALCONES DE TEPUENTE	141	102
3	170070001	Cuernavaca	LA CAMINERA	135	38
4	170070001	Cuernavaca	SANTA MARIA AHUACATITLAN	13,986	8,012
5	170070001	Cuernavaca	TEPUENTE	1,763	1,026
6	170070137	Colonia Ocotitla		0	0
7	170070104	Colonia San Miguel Apatlaco		59	43
8	170070105	Colonia Santa Elena de la Cruz		182	107
9	170070128	Entronque de Huitzilac		0	0
10	170070143	Los Ailes		62	51
11	170070119	Santa María		189	118
12	170070083	Tepeite		3	3
<b>TOTAL</b>				<b>16,686</b>	<b>9,575</b>

## CS Santa María Ahuacatlán: Morbilidad / SIS

### MORBILIDAD DEL CS SANTA MARIA AHUACATITLAN (CLUES:MSSSA002711), 2017.

No.	PADECIMIENTO	CLAVE CIE10	CASOS	
			NÚM.	TASA *
1	Infecciones respiratorias agudas	J00-J06, J20, J21 excepto J02.0 y J03.0	1250	114.13
2	Infecciones intestinales por otros organismos y las mal definidas	A04, A08-A09 excepto A08.0	177	16.16
3	Infeccion de vias urinarias	N30, N34, N39.0	28	2.56
4	Depresion	F32	27	2.47
5	Ulceras, gastritis y duodenitis	K25-K29	11	1.00
6	Otitis media aguda	H65.0-H65.1	6	0.55
7	Vulvovaginitis	N76	4	0.37
8	Diabetes mellitus no insulino dependiente (Tipo II)	E11-E14	3	0.27
9	Tricomoniiasis urogenital	A59.0	3	0.27
10	Infeccion asintomatica por VIH	Z21	3	0.27
	Resto de Diagnosticos		197	17.99
	<b>TOTAL CAUSAS</b>		<b>1709</b>	

**POBLACIÓN RESPONSABILIDAD SSM, 2017**

**10952**

Fuente: SUIVE/SSM 2017 (incluye solo casos SSM). Proyección de población 2017, CONAPO-DGIS. \*Tasa por 1,000 hab. del área de influencia de la Unidad Médica.

### REPORTE SIS

Año	2012	2013	2014	2015	2016	2017
Total de Embarazadas 1° vez	219	228	205	195	167	143
Total de embarazadas Adolescentes 1° vez	78	59	42	39	18	32
Total de Pacientes de MPF	41	68	62	96	154	163
Total de Pacientes Referidos	371	271	365	281	569	93
Total de Pacientes Contrareferidos	0	9	0	0	0	3
Total DM en Tratamiento	37	45	82	90	96	26
Total DM en Control	7	30	28	35	13	6
Total HTA en Tratamiento	33	57	86	111	116	29
Total HTA en Control	8	31	50		73	12

Fuente: Subsistema de Prestación de Servicios (SIS) cierre anual 2012 - 2017. s/d= sin datos



# CS Santa María Ahuacatlán: SINERHIAS y Productividad

**Nombre:** SANTA MA. AHUACATITLAN

**CLUES:** MSSSA002711

**Jurisdicción:** No. I

Concepto	2017	Concepto	2017
<b>Infraestructura</b>			
<b>Consultorios</b>	<b>5</b>	<b>Personal de enfermería</b>	<b>4</b>
- Generales	4	- Enfermeras en contacto	4
- Estomatología	1	- Enfermeras en otra actividad	0
- Otros	0		
<b>Salas de expulsión</b>	<b>0</b>		
<b>Recurso humano</b>			
<b>Médicos en contacto</b>	<b>8</b>	<b>Consulta otorgada</b>	
- Generales	4	<b>Consulta externa</b>	<b>8,939</b>
- Odontólogos	1	- Consulta general	7,910
- Otros	0	- Consulta odontológica	1,029
<b>Médicos pasantes</b>	<b>3</b>		
- P. de medicina	2		
- P. de odontología	1		
		<b>Indicadores de productividad 1/</b>	
		Consulta general por médico general 2/	5.2
		Consulta odontológica por odontólogo 3/	2.0

1/ Se consideran 252 días hábiles.

2/ Incluye consulta general y médicos generales más pasantes de medicina.

3/ Incluye consulta odontológica y odontólogos más pasantes de odontología.

Fuente: SSA/DGIS/Cubos dinámicos de información 2017.

SINERHIAS/SIS/ Cubos dinámicos 2017.

Elaboró: Departamento de Evaluación





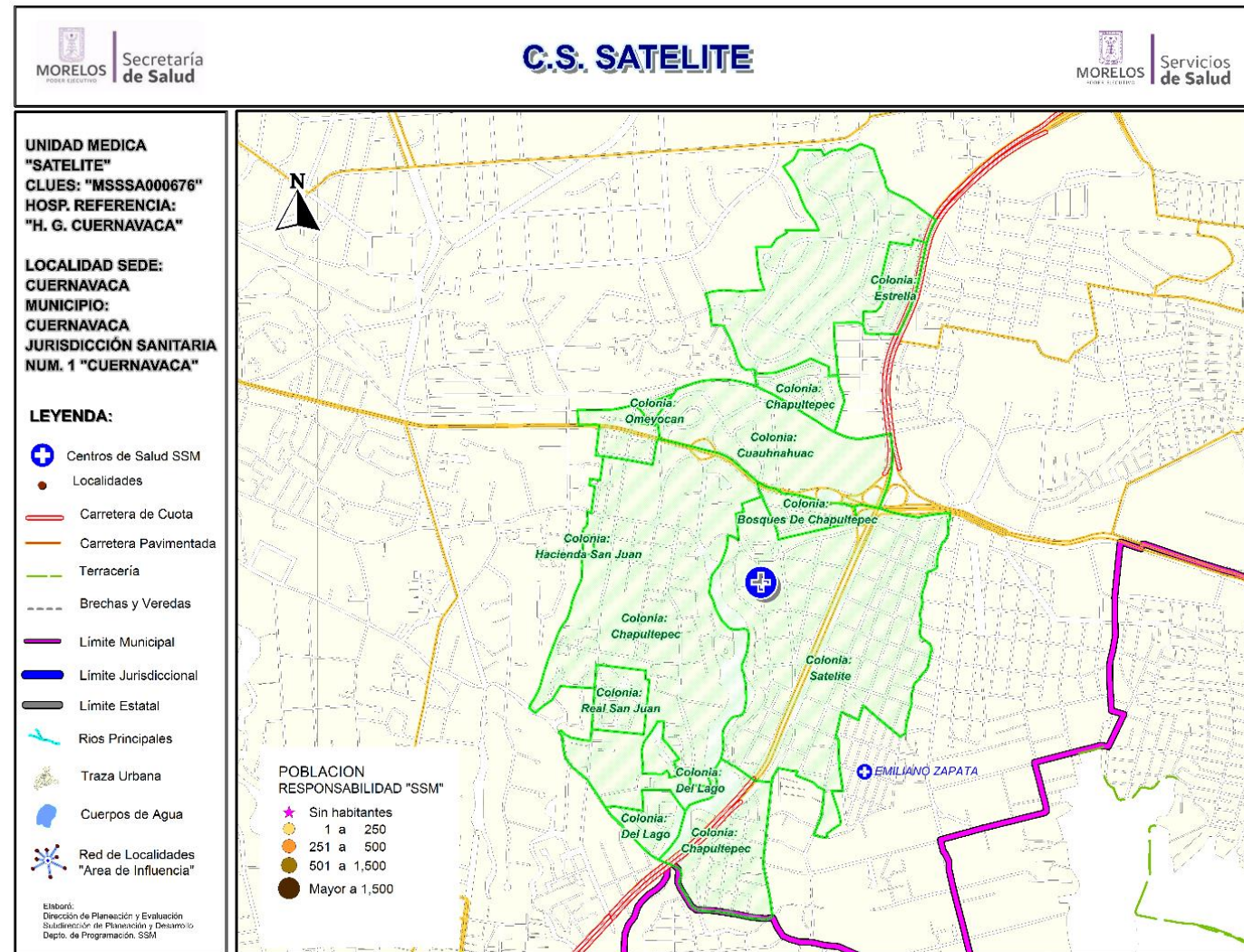
## Centro de Salud Satélite

### Jurisdicción Sanitaria I

**Población Total: 19,639**

**Población SSM: 7,804**

**\*Afiliados al Seguro Popular: 4,987**



Fuente: Estudio de Regionalización Operativa, 2018  
\*REPSS Morelos



## Centro de Salud Satélite

### Población del Área de Influencia

Localidad Sede		CUERNAVACA	Hosp. de Referencia	HOSP. GRAL. DE CUERNAVACA	
Clave CLUES		MSSSA000676	Tipo de Unidad	URBANO-03	
No.	CLAVE LOCALIDAD	NOMBRE LOCALIDAD	NOMBRE COLONIA	POBLACIÓN TOTAL 2018	POBLACIÓN RESP. SSM 2018
1	170070001	Cuernavaca	BOSQUES DE CHAPULTEPEC	276	93
2	170070001	Cuernavaca	CHAPULTEPEC	6,292	2,273
3	170070001	Cuernavaca	CUAUHNAHUAC	1,102	391
4	170070001	Cuernavaca	DEL LAGO	485	116
5	170070001	Cuernavaca	FOVISSSTE CHAPULTEPEC	606	116
6	170070001	Cuernavaca	JARDINES DE CUERNAVACA	1,205	483
7	170070001	Cuernavaca	REAL SAN JUAN	152	10
8	170070001	Cuernavaca	SATELITE	9,204	4,166
9	170070001	Cuernavaca	VICENTE GUERRERO	317	156
<b>TOTAL</b>				<b>19,639</b>	<b>7,804</b>



## CS Satélite : Morbilidad / SIS

### MORBILIDAD DEL CS SATELITE (CLUES:MSSSA000676), 2017.

No.	PADECIMIENTO	CLAVE CIE10	CASOS	
			NÚM.	TASA *
1	Infecciones respiratorias agudas	J00-J06, J20, J21 excepto J02.0 y J03.0	619	129.25
2	Infeccion de vias urinarias	N30, N34, N39.0	175	36.54
3	Ulceras, gastritis y duodenitis	K25-K29	124	25.89
4	Gingivitis y enfermedad periodontal	K05	91	19.00
5	Vulvovaginitis	N76	90	18.79
6	Amebiasis intestinal	A06.0-A06.3, A06.9	55	11.48
7	Infecciones intestinales por otros organismos y las mal definidas	A04, A08-A09 excepto A08.0	54	11.28
8	Conjuntivitis	H10	41	8.56
9	Otitis media aguda	H65.0-H65.1	35	7.31
10	Hipertension arterial	I10-I15	21	4.39
	Resto de Diagnosticos		942	196.70
	<b>TOTAL CAUSAS</b>		<b>2247</b>	

**POBLACIÓN RESPONSABILIDAD SSM, 2017**

**4789**

Fuente: SUIVE/SSM 2017 (incluye solo casos SSM). Proyección de población 2017, CONAPO-DGIS. \*Tasa por 1,000 hab. del área de influencia de la Unidad Médica.

### REPORTE SIS

Año	2012	2013	2014	2015	2016	2017
Total de Embarazadas 1° vez	48	77	73	82	81	86
Total de embarazadas Adolescentes 1° vez	20	26	22	24	19	24
Total de Pacientes de MPF	87	96	121	70	93	91
Total de Pacientes Referidos	320	263	287	202	267	132
Total de Pacientes Contrareferidos	0	0	0	0	0	1
Total DM en Tratamiento	31	23	35	50	57	69
Total DM en Control	11	10	11	27	19	19
Total HTA en Tratamiento	28	23	32	50	69	82
Total HTA en Control	17	13	14	27	53	60

Fuente: Subsistema de Prestación de Servicios (SIS) cierre anual 2012 - 2017. s/d= sin datos



# CS Satélite: SINERHIAS y Productividad

**Nombre:** SATÉLITE  
**CLUES:** MSSSA000676  
**Jurisdicción:** No. I

Concepto	2017	Concepto	2017
<b>Infraestructura</b>			
<b>Consultorios</b>	<b>3</b>	<b>Personal de enfermería</b>	<b>3</b>
- Generales	2	- Enfermeras en contacto	3
- Estomatología	1	- Enfermeras en otra actividad	0
- Otros	0		
<b>Salas de expulsión</b>	<b>0</b>		
<b>Recurso humano</b>		<b>Consulta otorgada</b>	
<b>Médicos en contacto</b>	<b>5</b>	<b>Consulta externa</b>	<b>5,314</b>
- Generales	2	- Consulta general	4,679
- Odontólogos	1	- Consulta odontológica	635
- Otros	0		
<b>Médicos pasantes</b>	<b>2</b>		
- P. de medicina	1		
- P. de odontología	1		
		<b>Indicadores de productividad 1/</b>	
		Consulta general por médico general 2/	6.2
		Consulta odontológica por odontólogo 3/	1.3

1/ Se consideran 252 días hábiles.

2/ Incluye consulta general y médicos generales más pasantes de medicina.

3/ Incluye consulta odontológica y odontólogos más pasantes de odontología.

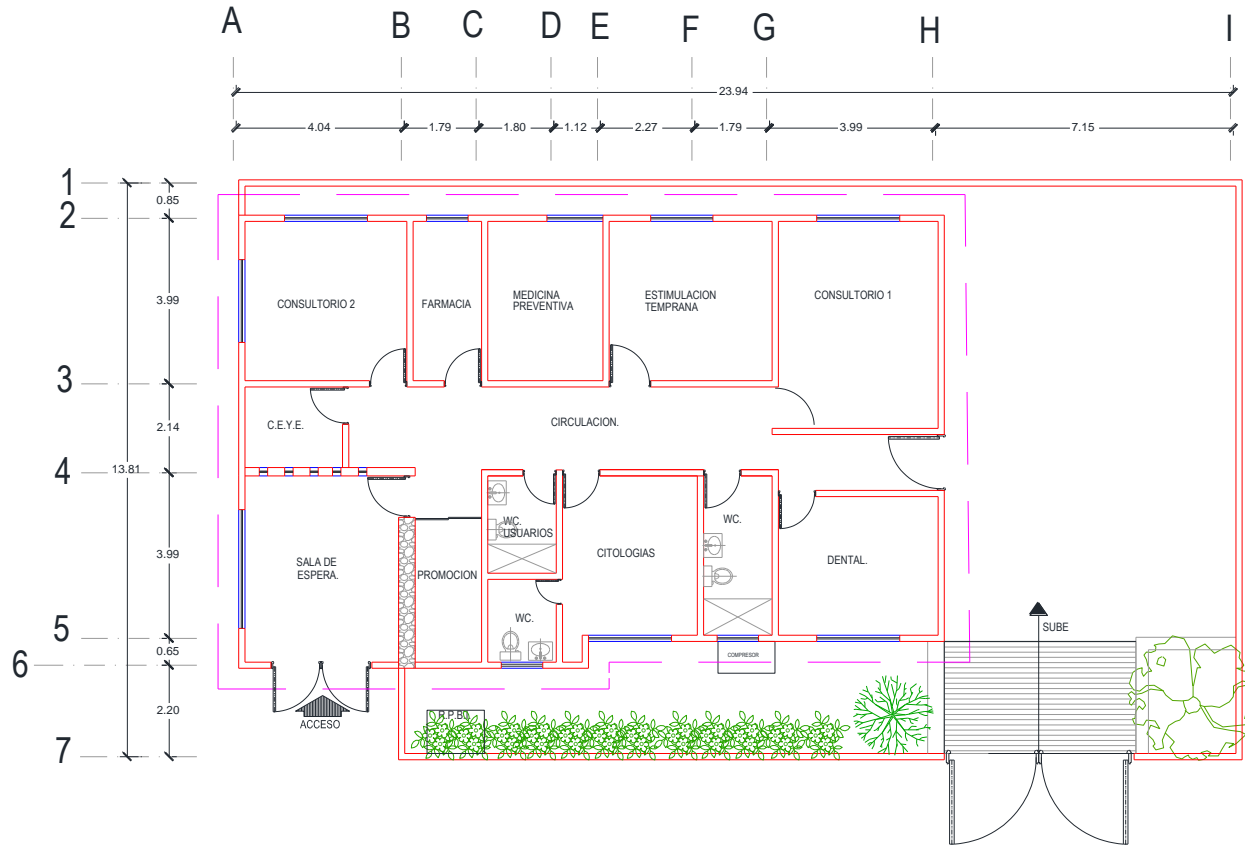
Fuente: SSA/DGIS/Cubos dinámicos de información 2017.



SINEHIAS/SIS/ Cubos dinámicos 2017.


Elaboró: Departamento de Evaluación






# CS Satélite: Plano arquitectónico







**CENTRO DE SALUD:**  **FECHA DE CONSTRUCCIÓN:** 

**JURISDICCION SANITARIA:** 

**MUNICIPIO:**  **LOCALIDAD:** 

**PLANO:** 

**CLAVE CLUES:**  **FECHA DE ACTUALIZACIÓN:**  **VALIDO:** 

**REALIZÓ LEVANTAMIENTO:** 



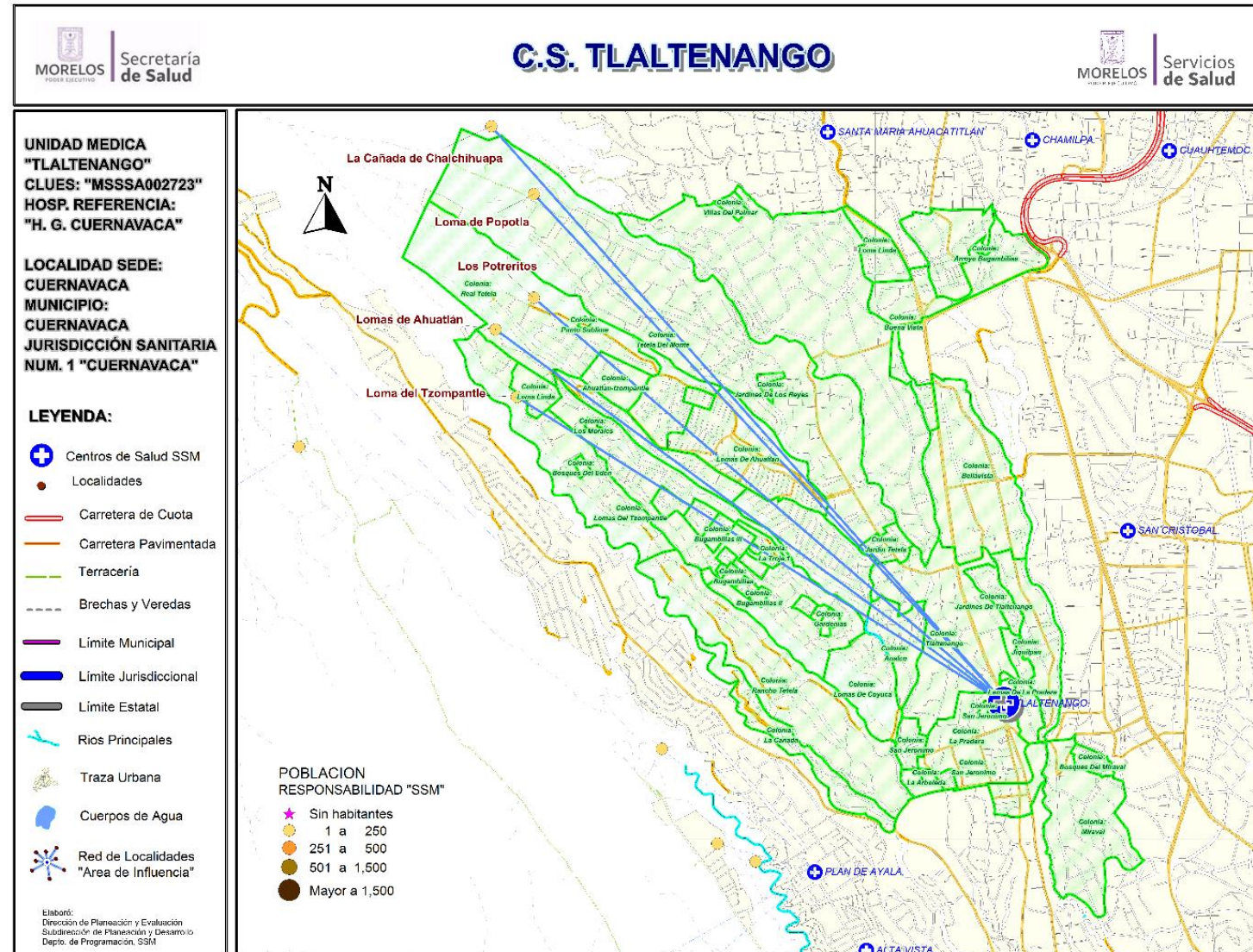
# Centro de Salud Tlaltenango

## Jurisdicción Sanitaria I

**Población Total: 41,387**

**Población SSM: 15,731**

**\* Afiliados al Seguro Popular: 12,108**



Fuente: Estudio de Regionalización Operativa, 2018

\*REPS Morelos



SERVICIOS DE SALUD



## Centro de Salud Tlaltenango

### Población del Área de Influencia

Localidad Sede		CUERNAVACA	Hosp. de Referencia	HOSP. GRAL. DE CUERNAVACA	
Clave CLUES		MSSSA002723	Tipo de Unidad	URBANO-06	
No.	CLAVE LOCALIDAD	NOMBRE LOCALIDAD	NOMBRE COLONIA	POBLACIÓN TOTAL 2018	POBLACIÓN RESP. SSM 2018
1	170070001	Cuernavaca	ANALCO	336	200
2	170070001	Cuernavaca	BELLAVISTA	1,568	538
3	170070001	Cuernavaca	BOSQUES DEL MIRAVAL	572	168
4	170070001	Cuernavaca	BUENA VISTA	1,478	448
5	170070001	Cuernavaca	HACIENDA LOS GUAYABOS	65	0
6	170070001	Cuernavaca	JARDIN TETELA	233	99
7	170070001	Cuernavaca	JIQUILPAN	1,753	709
8	170070001	Cuernavaca	LA ESPERANZA	916	292
9	170070001	Cuernavaca	LA PRADERA	2,234	843
10	170070001	Cuernavaca	LA TRANCA	742	347
11	170070001	Cuernavaca	LIENZO DEL CHARRO	3,202	1,439
12	170070001	Cuernavaca	LOMA LINDA	460	167
13	170070001	Cuernavaca	LOMAS DE LA PRADERA	1,282	403
14	170070001	Cuernavaca	LOMAS DEL TZOMPANTLE	4,165	1,188
15	170070001	Cuernavaca	MIRAVAL	1,653	670
16	170070001	Cuernavaca	RANCHO CORTES	3,443	1,457
17	170070001	Cuernavaca	RANCHO TETELA	876	234
18	170070001	Cuernavaca	RINCONADA DEL ARTISTA	33	12
19	170070001	Cuernavaca	SAN JERONIMO	320	78
20	170070001	Cuernavaca	TETELA DEL MONTE	4,561	2,875
21	170070001	Cuernavaca	TLALTENANGO	1,549	524
22	170070125	Fraccionamiento Lomas de Ahuatlán	AHUATLAN-TZOMPANTLE	479	127
23	170070125	Fraccionamiento Lomas de Ahuatlán	JARDINES DE AHUATLAN	1,070	300
24	170070125	Fraccionamiento Lomas de Ahuatlán	LOMAS DE AHUATLAN	7,344	2,188
25	170070125	Fraccionamiento Lomas de Ahuatlán	REAL TETELA	256	70
26	170070125	Fraccionamiento Lomas de Ahuatlán	TERRAZAS DE AHUATLAN	629	271
27	170070127	La Cañada de Chalchihuapan		9	7
28	170070140	Loma de Popotla		5	5
29	170070120	Loma del Tzompantle		21	10
30	170070141	Lomas de Ahuatlán		42	2
31	170070101	Los Potreritos		91	60
<b>TOTAL</b>				<b>41,387</b>	<b>15,731</b>



## CS Tlaltenango: Morbilidad / SIS

### MORBILIDAD DEL CS TLALTENANGO (CLUES:MSSSA002723), 2017.

No.	PADECIMIENTO	CLAVE CIE10	CASOS	
			NÚM.	TASA *
1	Infecciones respiratorias agudas	J00-J06, J20, J21 excepto J02.0 y J03.0	3194	201.62
2	Infecciones intestinales por otros organismos y las mal definidas	A04, A08-A09 excepto A08.0	915	57.76
3	Infeccion de vias urinarias	N30, N34, N39.0	424	26.76
4	Intoxicacion por picadura de alacran	T63.2, X22	271	17.11
5	Ulceras, gastritis y duodenitis	K25-K29	243	15.34
6	Otitis media aguda	H65.0-H65.1	121	7.64
7	Vulvovaginitis	N76	109	6.88
8	Gingivitis y enfermedad periodontal	K05	87	5.49
9	Conjuntivitis	H10	76	4.80
10	Mordeduras por perro	W54	55	3.47
	Resto de Diagnosticos		5551	350.40
	<b>TOTAL CAUSAS</b>		<b>11046</b>	

**POBLACIÓN RESPONSABILIDAD SSM, 2017**

**15842**

Fuente: SUIVE/SSM 2017 (incluye solo casos SSM). Proyección de población 2017, CONAPO-DGIS. \*Tasa por 1,000 hab. del área de influencia de la Unidad Médica.

### REPORTE SIS

Año	2012	2013	2014	2015	2016	2017
Total de Embarazadas 1° vez	175	229	254	304	298	137
Total de embarazadas Adolescentes 1° vez	44	52	43	44	56	36
Total de Pacientes de MPF	188	298	208	64	124	392
Total de Pacientes Referidos	286	349	996	1,065	1,040	459
Total de Pacientes Contrareferidos	0	538	0	0	0	6
Total DM en Tratamiento	87	111	142	199	191	108
Total DM en Control	44	69	79	78	36	20
Total HTA en Tratamiento	99	121	126	174	189	108
Total HTA en Control	59	69	85	150	144	74

Fuente: Subsistema de Prestación de Servicios (SIS) cierre anual 2012 - 2017. s/d= sin datos



# CS Tlaltenango: SINERHIAS y Productividad

**Nombre:** TLALTENANGO

**CLUES:** MSSSA002723

**Jurisdicción:** No. I

Concepto	2017	Concepto	2017
<b>Infraestructura</b>			
<b>Consultorios</b>	<b>8</b>	<b>Personal de enfermería</b>	<b>17</b>
- Generales	7	- Enfermeras en contacto	17
- Estomatología	1	- Enfermeras en otra actividad	0
- Otros	0		
<b>Salas de expulsión</b>	<b>0</b>		
<b>Recurso humano</b>			
<b>Médicos en contacto</b>	<b>19</b>	<b>Consulta otorgada</b>	
- Generales	12	<b>Consulta externa</b>	<b>16,179</b>
- Odontólogos	3	- Consulta general	14,563
- Otros (pediatra, otro especialista)	2	- Consulta odontológica	1,616
<b>Médicos pasantes</b>	<b>2</b>		
- P. de medicina	1		
- P. de odontología	1		
		<b>Indicadores de productividad 1/</b>	
		Consulta general por médico general 2/	4.4
		Consulta odontológica por odontólogo 3/	1.6

1/ Se consideran 252 días hábiles.

2/ Incluye consulta general y médicos generales más pasantes de medicina.

3/ Incluye consulta odontológica y odontólogos más pasantes de odontología.

Fuente: SSA/DGIS/Cubos dinámicos de información 2017.

SINERHIAS/SIS/ Cubos dinámicos 2017.

Elaboró: Departamento de Evaluación



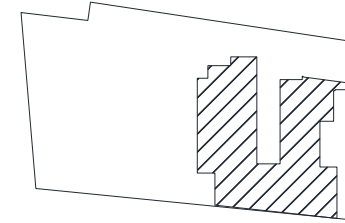
# CS Tlaltenango: Plano arquitectónico



## PLANTA BAJA

Fuente: Depto. de Obras, Conservación y Mantenimiento, SSM

METROS CUADRADOS DE LA UNIDAD 878.00 M2.  
 METROS CUADRADOS DE TERRENO 2948.05 M2.



CROQUIS DE LOCALIZACION.



0 1 2 3 MTS.  
 ESCALA GRAFICA. 1:100

CENTRO DE SALUD: TLALTENANGO  
 FECHA DE CONSTRUCCIÓN:

JURISDICCION SANITARIA: 01 CUERNAVACA

MUNICIPIO: CUERNAVACA LOCALIDAD: TLALTENANGO

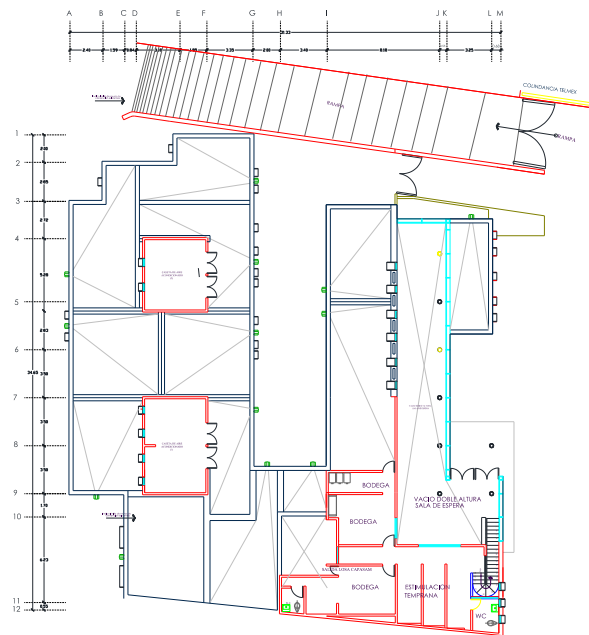
PLANO: PLANTA ARQUITECTONICA.

CLAVE CLUES: MSSSA002723  
 FECHA DE ACTUALIZACIÓN: MARZO 2014  
 VALIDÓ:

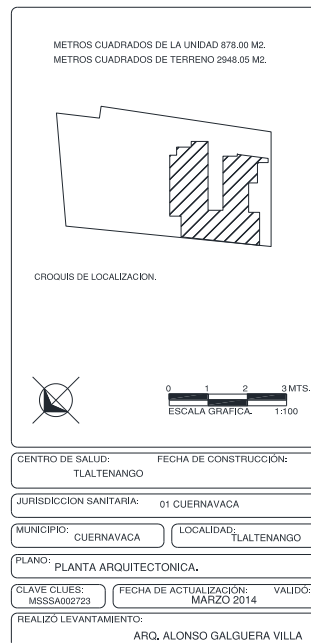
REALIZÓ LEVANTAMIENTO:  
 ARQ. ALONSO GALGUERA VILLA



# CS Tlaltenango: Plano arquitectónico



PLANTA ALTA



SOTANO

